

サービス インターバル ディスプレイ:リセット

ダイアグノシス テスター を使用したサービス インターバル ディスプレイリセット → [参照箇所](#) .

ダイアグノシス テスター を使用しないサービス インターバル ディスプレイのリセット(2013年モデル以前) → [参照箇所](#) .

ダイアグノシス テスター を使用しないサービス インターバル ディスプレイのリセット(2014年モデル以降) → [参照箇所](#) .

サービス インターバル ディスプレイに関するインフォメーション
→ [参照箇所](#) .

サービス インターバル ディスプレイのリセットは、以下の場合に実施する。

- Ⓔ デリバリー インспекション時
- Ⓔ オイル交換およびインターバル サービス時

リセット(アダプテーション)



注:

サービス インターバル ディスプレイは手動でリセットすることもできるが、その場合、車両は15,000kmまたは12ヶ月毎の固定インターバルにコーディングされることに注意する。この場合はオイル品質の選択チャンネルも変更される。

ダイアグノシス テスター を使用したサービス インターバル ディスプレイ リセット

- ダイアグノシス テスター を接続する。 → [参照箇所](#) .
- イグニッション スイッチをオンにする。
- "機能ガイド" を選択する。

ディスプレイの表示が規定通りでない場合: → [ダイアグノシス テスター の取扱説明書](#)

- 以下の項目を順に選択する:

- Ⓔ モデル
- Ⓔ 車両タイプ
- Ⓔ モデル イヤー
- Ⓔ エンジン コード

- 車両識別を確定する。

- 以下の項目を順に選択する:

2013年モデル以前

- Ⓔ "ダッシュ パネル インサート"
- Ⓔ "サービス インターバル ディスプレイ、リセット"

2014年モデル以降

- Ⓔ "ダッシュ パネル インサート"
- Ⓔ リセットするサービスを選択する。

全車

- "機能ガイド" の指示に従ってアダプテーションを実行する。

アダプテーション終了

- 次へ を選択し、終了 を押す。
- イグニッション スイッチをオフにし、ダイアグノシス コネクターを外す。
- イグニッション スイッチをオンにする。

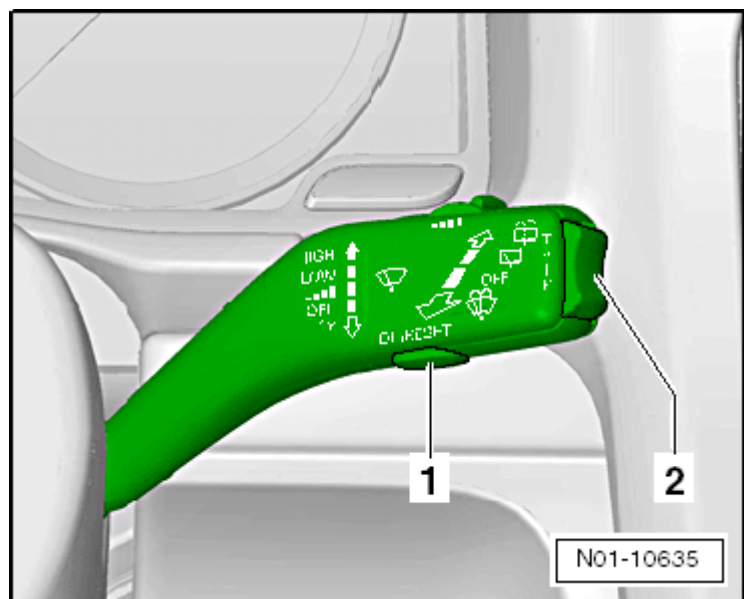
イグニッション スイッチをオンにした時、ダッシュ パネル インサートのDISにサービス タイプが表示されないことを確認する。

ダイアグノシス テスター を使用しないサービス インターバル ディスプレイのリセット(2013年モデル以前)

ワイパー レバーのロッカー スイッチまたはマルチファンクション ステアリング ホイールのボタンを使用する。

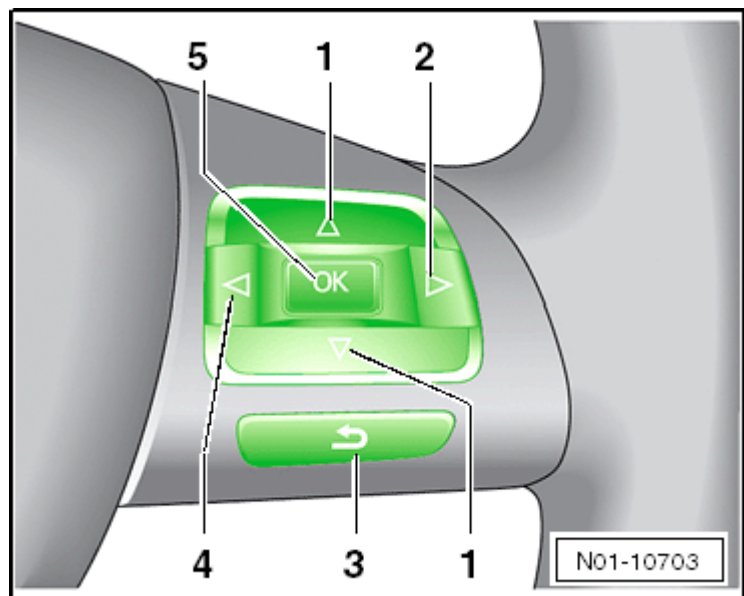
- ウィンドスクリーン ワイパー レバーのロッカースイッチでメニュー"調整" を選択する。

または



- マルチファンクション ステアリング ホイール ボタンでメニュー"調整" を選択する。
- サブ メニュー"Service" でメニュー オプション"Reset" を選択する。
- ウィンドウ ワイパーのOKボタン -1- またはマルチファンクション ステアリング ホイールの"OKボタン"-5- を押して、サービス インターバル ディスプレイをリセットする。
- その次に表示されるセキュリティに関する問合わせを、もう一度"OKボタン" で確定する。

ダッシュ パネル インサートの操作ボタンを使用



- イグニッション スイッチをオフにし、ボタン - 3- を押した状態で保持する。
- イグニッション スイッチをオンにする。

- ボタン -3- から指を離し、時刻設定ボタン -1- を1回短く押す。

これにより、サービス インターバル ディスプレイはリセット モードになる。

しばらくすると、ディスプレイは標準の表示モードに戻る。

ダイアグノシス テスター を使用しない サービス インターバル ディスプレイのリセット(2014年モデル以降)

オイル交換サービスのリセット

ダッシュ パネル インサートの操作ボタンを使用:

- ⓐ ダッシュ パネル インサート ディスプレイにテキスト メッセージが表示されない車両の場合:

- イグニッション スイッチがオフの状態、ボタン -3- を押続ける。
- イグニッション スイッチをオンにする。
- ボタン-3- を放し、20秒以内にボタン-1- を押す。

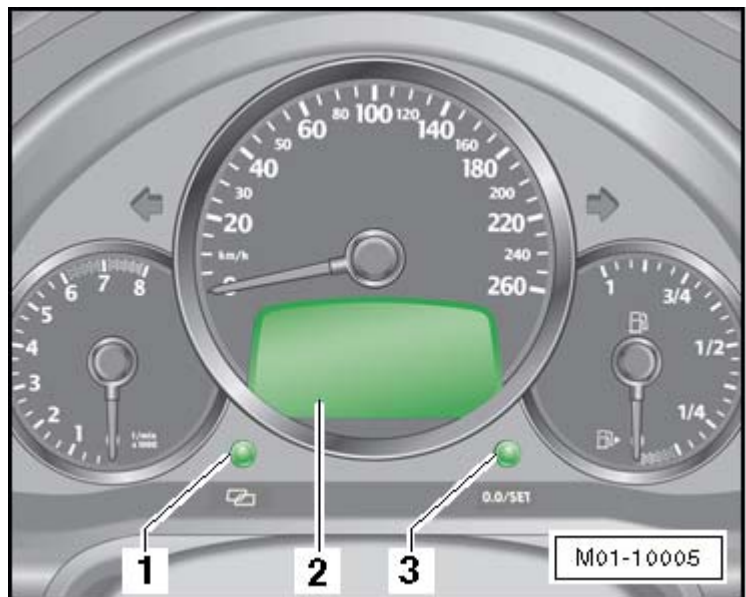
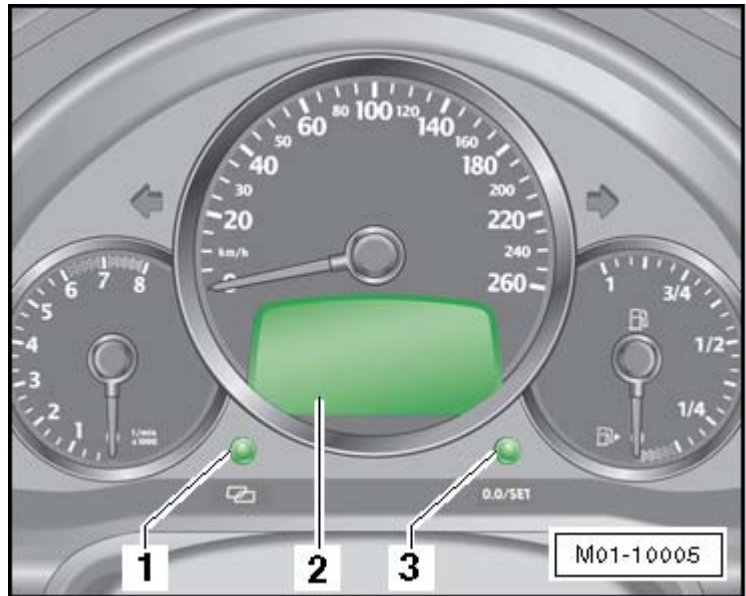
これにより、サービス インターバル ディスプレイはリセット モードになる。

しばらくすると、ディスプレイは標準の表示モードに戻る。

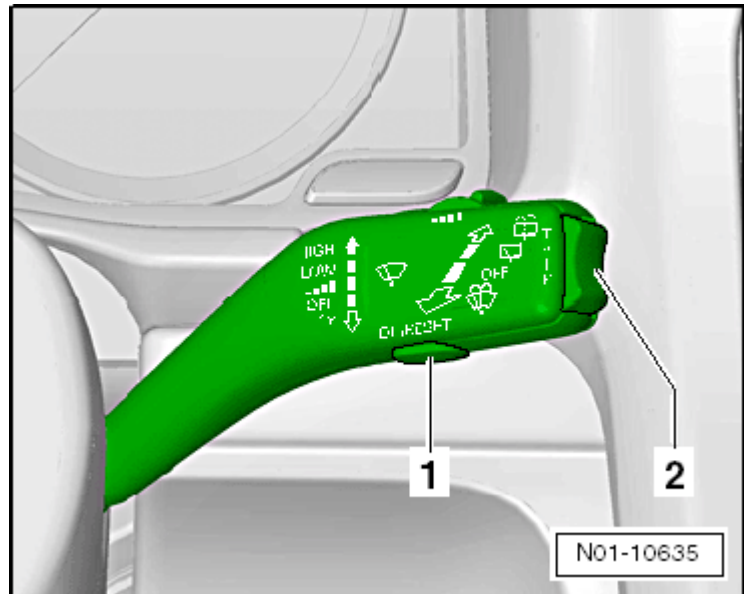
- ⓐ ダッシュ パネル インサート ディスプレイにテキスト メッセージが表示される車両の場合:

- イグニッション スイッチがオフの状態、ボタン -3- を押続ける。
- イグニッション スイッチをオンにする。
- ボタン -3- を放す。

ダッシュ パネル インサートのディスプレイに確認メッセージが表示される。



- ワイパー レバーのボタン-1- を押す。



- または、マルチファンクション ステアリングホイールのボタン-5- を押して確定する。

これにより、サービス インターバル ディスプレイはリセット モードになる。

しばらくすると、ディスプレイは標準の表示モードに戻る。

インスペクション サービスのリセット

ダッシュ パネル インサートの操作ボタンを使用:

- ⓐ ダッシュ パネル インサート ディスプレイにテキストメッセージが表示されない車両の場合:

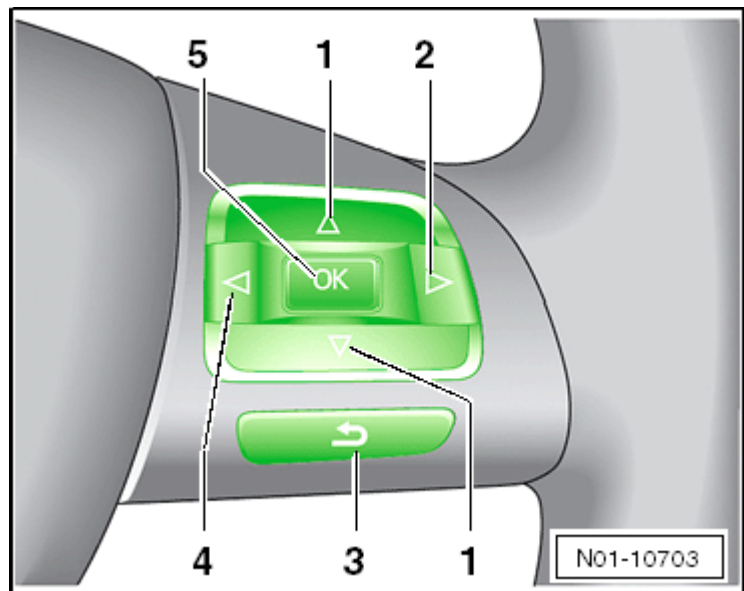
- イグニッション スイッチをオフにする。
- ハザード ウォーニング ライトをオンにする。
- ボタン -3- を押続ける。
- イグニッション スイッチをオンにする。
- ボタン-3- を放し、20秒以内にボタン-1- を押す。
- ハザード ウォーニング ライトをオフにする。

これにより、サービス インターバル ディスプレイはリセット モードになる。

しばらくすると、ディスプレイは標準の表示モードに戻る。

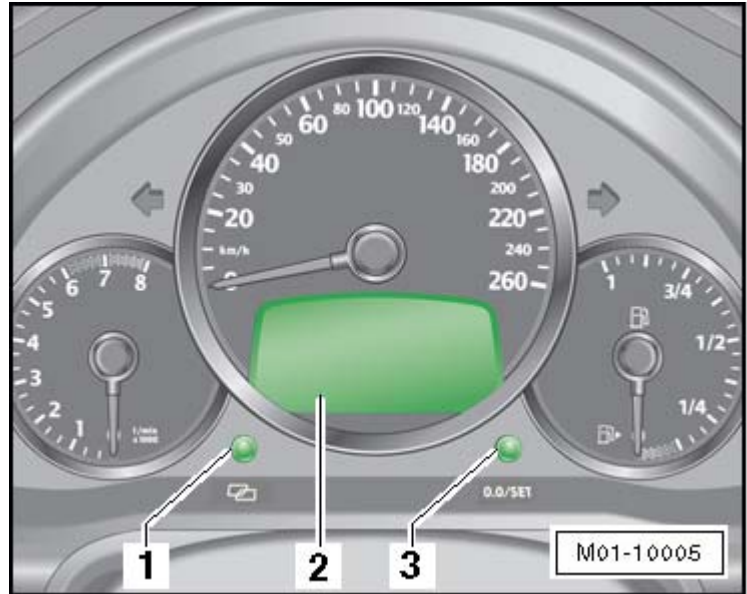
- ⓐ ダッシュ パネル インサート ディスプレイにテキストメッセージが表示される車両の場合:

- イグニッション スイッチをオフにする。

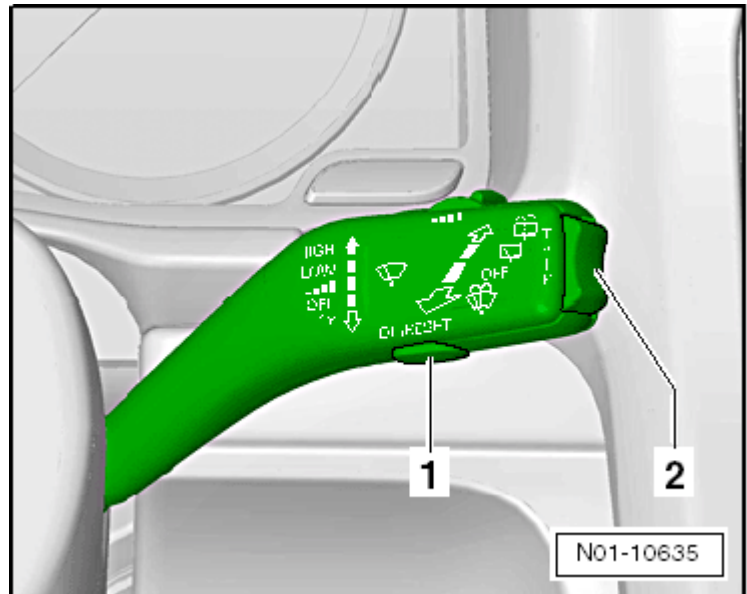


- ハザード ウォーニング ライトをオンにする。
- ボタン -3- を押続ける。
- イグニッション スイッチをオンにする。
- ボタン -3- を放す。

ダッシュ パネル インサートのディスプレイに確認メッセージが表示される。



- ワイパー レバーのボタン-1- を押す。



- または、マルチファンクション ステアリング ホイールのボタン-5- を押して確定する。
- ハザード ウォーニング ライトをオフにする。

これにより、サービス インターバル ディスプレイはリセット モードになる。

しばらくすると、ディスプレイは標準の表示モードに戻る。

