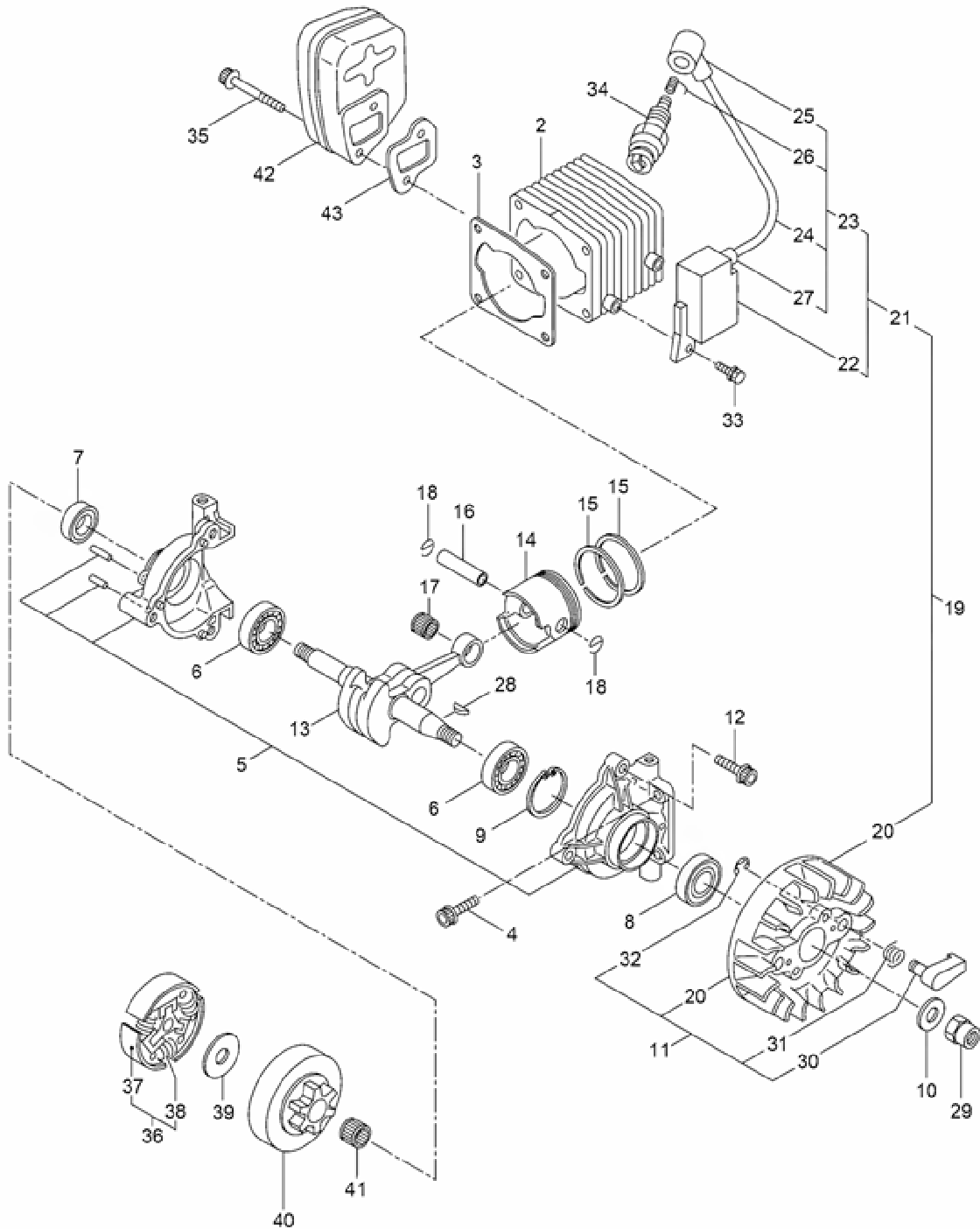


1・CST310M-PW
エンジン

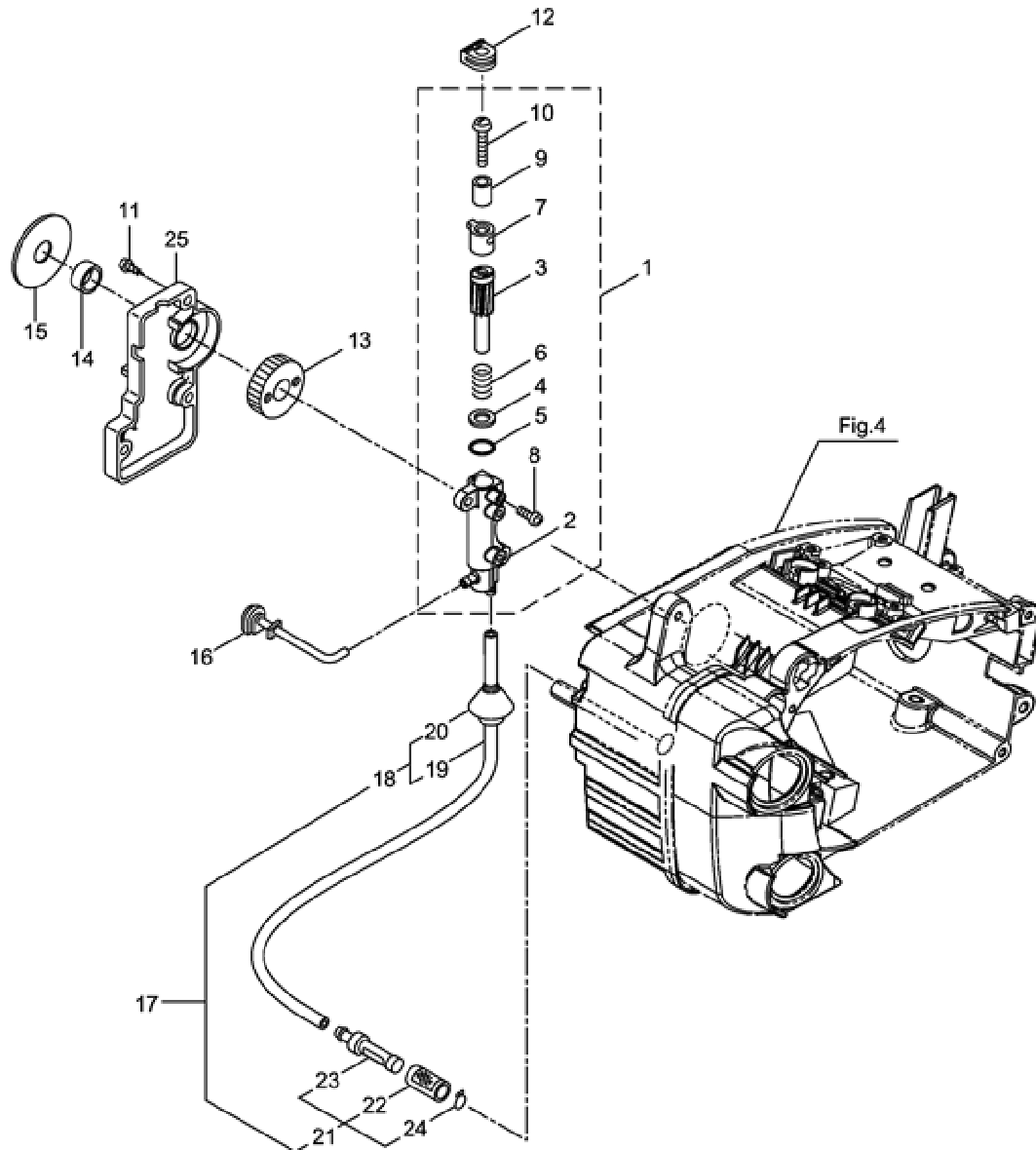


記号	見出番号	部品番号	代替コード	部品名称	個数	単位販売	規格	備考	小売価格(税抜)	メーカーコード
	1	362774		CST310M-PW	1					
	2	287010		シリンダアセンブリ	1		ニツプルツキ		8050	
	3	285541		ガスケット	1				85	
	4	261232		6カクアナツキフランジボルト	4		M5X20L		75	
	5	279299		クランクケースコンプリート	1		ピン2ホンイリ		2200	
	6	285521		ベアリング	2		6001X3JRXC3		560	
	7	285626		オイルシール	1		キンゾクガイカンP		560	
	8	261492		オイルシール	1		ISCD12287 クリスナシ		350	
	9	055185		カバーメワ アナヨウ 28	1	5	アナヨウ28		120	
	10	127216		ヒラサガネ	1	5	M8 ミガキマル		30	
	11	288365		ロータアセンブリ	1		MCT/MCR31	20,30~327 クム	6100	
	12	261232		6カクアナツキフランジボルト	3		M5X20L		75	
	13	285599		シャフトコンプリート	1				8000	
	14	285049		ピストン	1				3250	
	15	285590		ピストンリング	2		P111ハーカー イジキング		750	
	16	285591		ピストンピン	1		5.7X8X30.5L		300	
	17	261037		ニードルベアリング	1		KBK8X11X1 1.8X1		980	
	18	261576		サークリツブ	2				60	
	19	285554		マグネットアセンブリ	1			20~277クム	10700	
	20	285555		ロータ	1				5150	
	21	285556		イグニツシヨコイルアセンブリ	1		CDI アナロク	22~277クム	6700	
	22	286095		コイル	1				5750	
	23	286096		コートアセンブリ	1			24~277クム	1350	
	24	286097		コート	1				300	
	25	261074		プラグキャツブ	1		10855- 40131		430	
	26	261075		フツク	1		10805- 40061		180	
	27	261072		キャツブ	1		イケダ10855- 40101		430	
	28	261076		ハンゲツキー	1	5	Aシユ 3X10		120	
	29	289024		ナツト	1				0	
	30	285553		ラチエツト	2				190	

更新日：2020-08-29 印刷日付：2020-09-14

記号	見出番号	部品番号	代替コード	部品名称	個数	単 位 販 売	規格	備考	小売価格(税抜)	メーカーコード
	31	285552		スプリング	2				370	
	32	020299		Eカ ^{外メ} ヨビ ⁴	2	10	ヨビ ⁴		25	
	33	281211		スクリュ	2	5	M4X20WSW		65	
	34	264652	571421	スパークプラグ CJ8Y	1	0			530	
	35	264223		6カクアナツキフランジホルト	2	5	M5X407		65	
	36	285535		クラッチアセンブリ	1		ヒタリネジ M8XP=1.0	37,387 ^{クム}	3900	
	37	285655		クラッチシュ	3				650	
	38	285656		スプリング	3				440	
	39	285537		ワツシヤ	1	5	8X26XT2		65	
	40	285546		クラッチドラム	1		IDオイルテル		3050	
	41	285625		ニートルベアリング	1		10X13X10		590	
	42	276333		マフラーアセンブリ	1		ヒヨウジユン4テ ンヨウセツ		1850	
	43	285472		ガスカート	1				150	

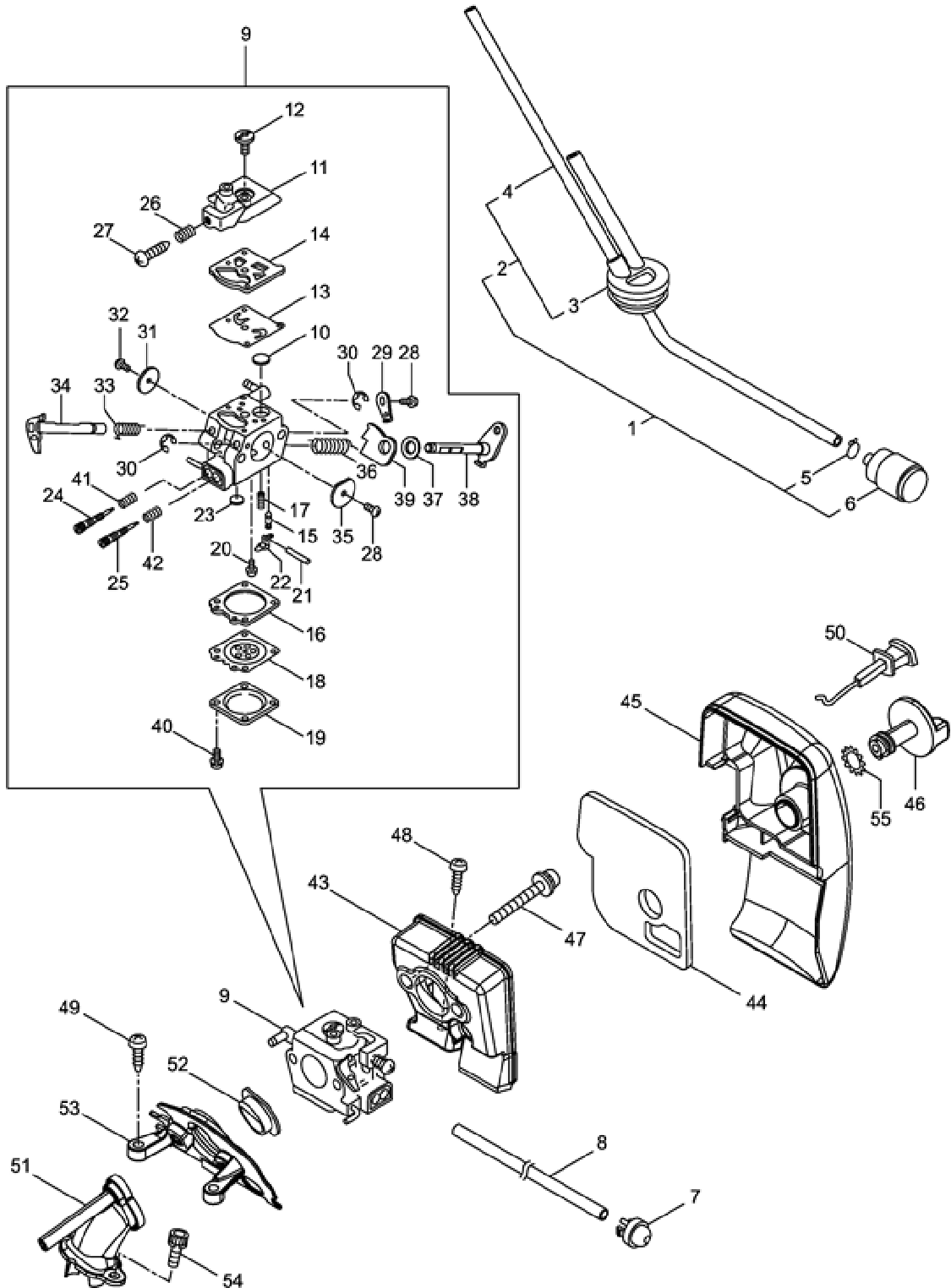
2・CST310M-PW オイルポンプ



更新日：2020-08-29 印刷日付：2020-09-14

記号	見出番号	部品番号	代替コード	部品名称	個数	単 位 販 売	規格	備考	小売価格(税抜)	メーカーコード
	1	286816		オイルポンプアセンブリ	1			2~107クム	2050	
	2	285527		ポンプホテイ	1				1100	
	3	285550		ホイールキア	1				630	
	4	286801		ワツシヤ	1		T0.5 6.5X9.8		25	
	5	014759		リング	1	5	P6		50	
	6	285551		スプリング	1	5			65	
	7	285534		ポンプキヤツフ	1	5			70	
	8	285630		ナベコネジ(+)	1		M3X8		20	
	9	288184		スリーブ	1		6.6X4.2X8.4		75	
	10	285617		タツピンネジ(-)	1	5	M4X25 ナベ		45	
	11	285631		タツピンネジ(+)	5	5	M4X16 バインド		35	
	12	285528		グロメット	1				65	
	13	285533		ウオームキア	1		27 T7		2550	
	14	285536		ブツシユ	1		5.3X12		60	
	15	285538		ワツシヤ	1		10.5X36XT1 .6		60	
	16	285522		オイルパイプA	1				680	
	17	286802		オイルパイプBクミタテ	1			18~247クム	1450	
	18	285523		オイルパイプBアセンブリ	1			19,207クム	380	
	19	265725		パイプ	1		220L		190	
	20	261339		グロメット	1				200	
	21	286818		オイルフィルタアセンブリ	1			22~247クム	800	
	22	285524		オイルフィルタ	1				330	
	23	285525		オイルフィルタホテイ	1				370	
	24	261117		クリツフ	1				110	
	25	285479		ポンプカバー	1				340	

3・CST310M-PW キャブレタ



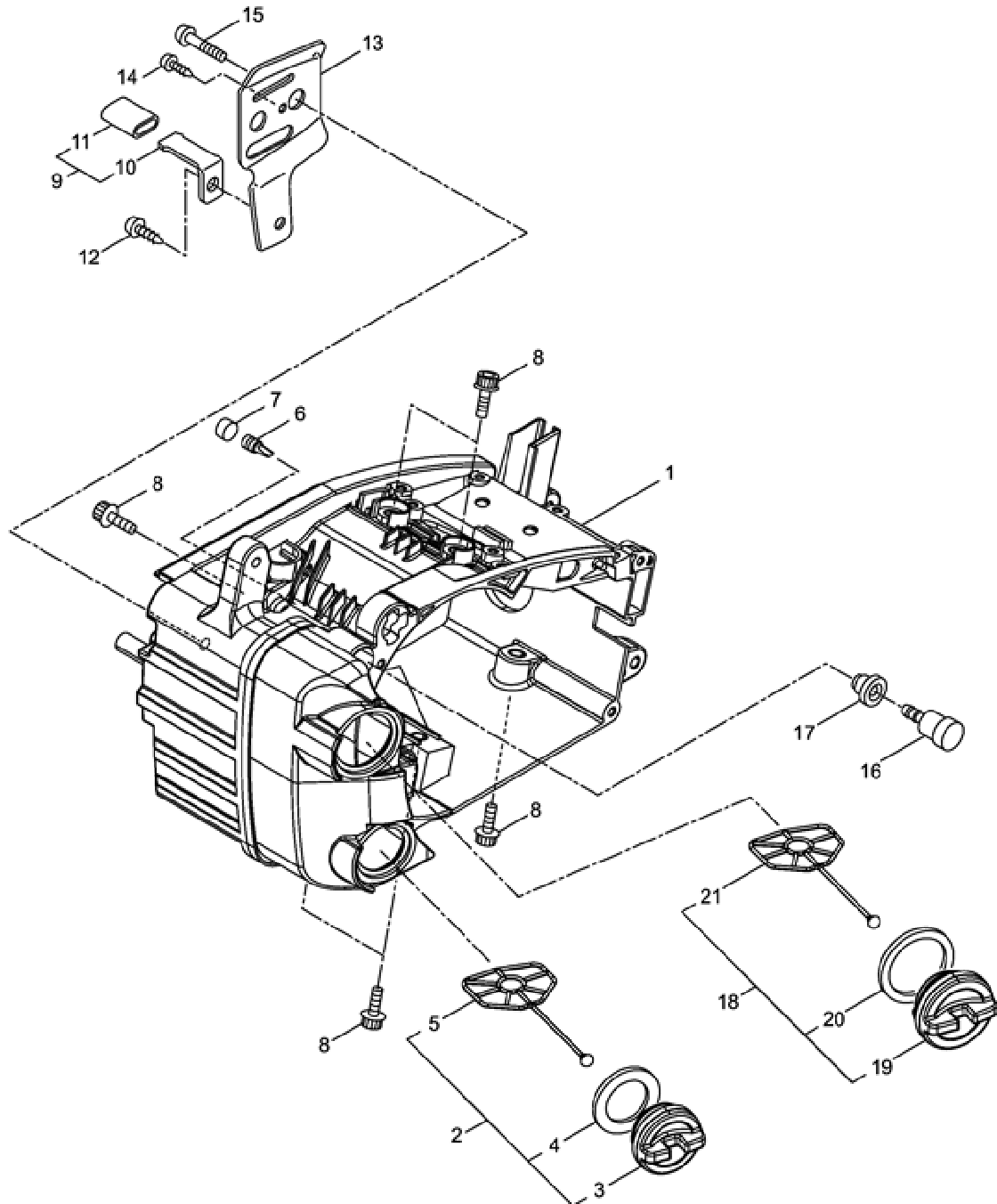
更新日：2020-08-29 印刷日付：2020-09-14

記号	見出番号	部品番号	代替コード	部品名称	個数	単位販売	規格	備考	小売価格(税抜)	メーカーコード
	1	285488		フューエルパイプアセンブリ	1			2~67クム	2100	
	2	285489		パイプアセンブリ	1			3,47クム	1350	
	3	285490		フューエルグロメット	1				970	
	4	285491		フューエルパイプA	1		3X5X222L		380	
	5	261117		クリツプ	2				110	
	6	286749		フィルタアセンブリ	1		WB125-527		800	
	7	282299		ポンプ	1				720	
	8	285492		フューエルパイプB	1		2.4X5X145L		190	
	9	286856		キャブレタアセンブリ	1		WT-1003	10~427クム	5850	
	10	261872		スクリーン	1		WB140-70		290	
	11	287168		ポンプカバー	1		WB21-339		690	
	12	287169		スクリュ	1		WB96-166		75	
	13	287170		ダイヤフラム	1		WB95-89		1050	
	14	287171		ガasket	1		WB92-225		340	
	15	262986		ニードルバルブ	1		WB82-82		530	
	16	263727		ガasket	1		WB92-192		190	
	17	287172		スプリング	1		WB98-3255		120	
	18	283905		ダイヤフラム	1		WB95-614		1300	
	19	263726		カバー	1		WB21-158		380	
	20	287173		スクリュ	1		WB96-156		75	
	21	262989		レバーピン	1		WB144-77		85	
	22	262990		レバー	1		WB166-48		190	
	23	287174		プラグ	1		WB88-171		210	
	24	287175		アイドルニードル	1		WB102-3147		610	
	25	287176		ハイスピードニードル	1		WB102-3447		580	
	26	287178		スプリング	1		WB98-455		170	
	27	287179		アイドルスクリュ	1		WB96-369		230	
	28	287180		スクリュ	2		WB96-475		75	
	29	287181		レバー	1		WB18-3073		460	
	30	287182		リング	2		WB16-73		170	
	31	287183		スロットルバルブ	1		WB34-64		230	
	32	287184		スクリュ	1		WB96-3240		130	
	33	287185		スプリング	1		WB98-494		230	
	34	287186		シャフト	1		WB30-1382		690	
	35	287187		チョークバルブ	1		WB62-101		320	
	36	287188		スプリング	1		WB98-3240		350	
	37	287189		ワツシヤ	1		WB136-90		75	

更新日：2020-08-29 印刷日付：2020-09-14

記号	見出番号	部品番号	代替コード	部品名称	個数	単 位 販 売	規格	備考	小売価格(税抜)	メーカーコード
	38	287190		シャフト	1		WB40-1026		660	
	39	287191		レバー	1		WB166-111		430	
	40	287192		スクリュ	4		WB96-589		75	
	41	264471		スプリング	1		WB98-404		190	
	42	287177		スプリング	1		WB98-405		170	
	43	285539		クリーナホテイ	1				650	
	44	285584		エレメント	1		フシヨク73T		210	
	45	285579		クリーナカバー	1				680	
	46	286879		ノブ	1		BIGオレンジ		300	
	47	285633		ナベコネジ(+) WSW	2	5	M5X45		70	
	48	285631		タツピンネジ(+)	1	5	M4X16 ハイン ト		35	
	49	285631		タツピンネジ(+)	2	5	M4X16 ハイン ト		35	
	50	287088		チヨークロツト	1		BIGオレンジ		140	
	51	285495		インシュレータ	1				1250	
	52	288551		リング	1				300	
	53	285497		プレート	1				960	
	54	285618		6カクアナツキホルトSW	2	5	M4X12		35	
	55	288404		ワツシヤ	1	5	ハツキサガネ ヨビ12		30	

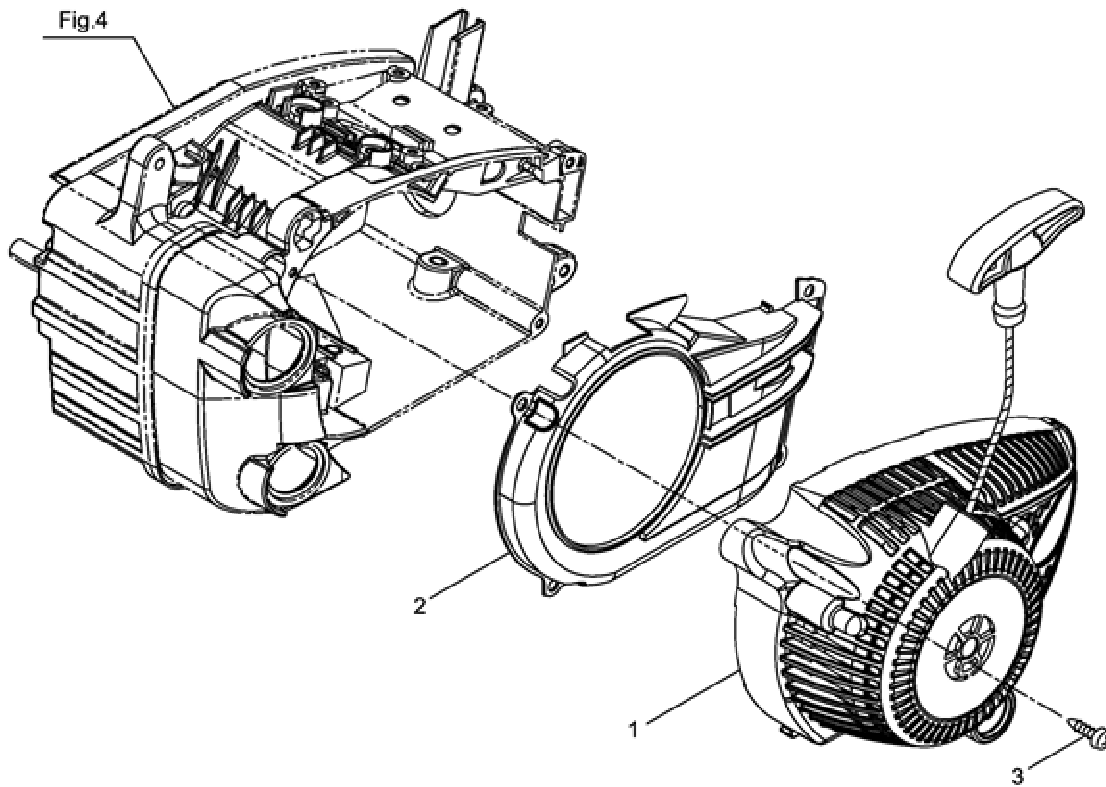
4・CST310M-PW エンジンケース



更新日：2020-08-29 印刷日付：2020-09-14

記号	見出番号	部品番号	代替コード	部品名称	個数	単位販売	規格	備考	小売価格(税抜)	メーカーコード
	1	285694		エンジンケースコンプリート	1		シンドウヨウチャク		10200	
	2	285501		オイルキャツプアセンブリ	1			3~57クム	440	
	3	285502		オイルキャツプ	1				220	
	4	285503		ハツキン	1				85	
	5	285504		ホルダ	1				140	
	6	285574		ブリーザ	1				290	
	7	285526		エレメント	1		50 BSIハーライト		25	
	8	285632		6カクアナツキフランジホルト	6	5	M5X16		55	
	9	286803		チエンキャツチャアセンブリ	1			10,117クム	210	
	10	285583		チエンキャツチャ	1		A5052P T3.0		170	
	11	285585		チューブ	1		7X10.5X18L		50	
	12	285634		タツピンネジ(+)	1	5	M5X14 パイント		45	
	13	285531		ガイドプレートL	1		Lハーナイト0.4		230	
	14	285627		タツピンネジ(+)	1	10	M3X8 ナベ		15	
	15	286804		スクリュ	1	5	M5X20X8		45	
	16	285832		ブリーザアセンブリ	1				450	
	17	285573		ブリーザダロメット	1				110	
	18	287084		フューエルキャツプアセンブリ	1		BIGオレンジ	19~217クム	520	
×	19	(287085)		フューエルキャツプ	1				0	
	20	286063		ハツキン	1		1インチ		170	
	21	285504		ホルダ	1				140	

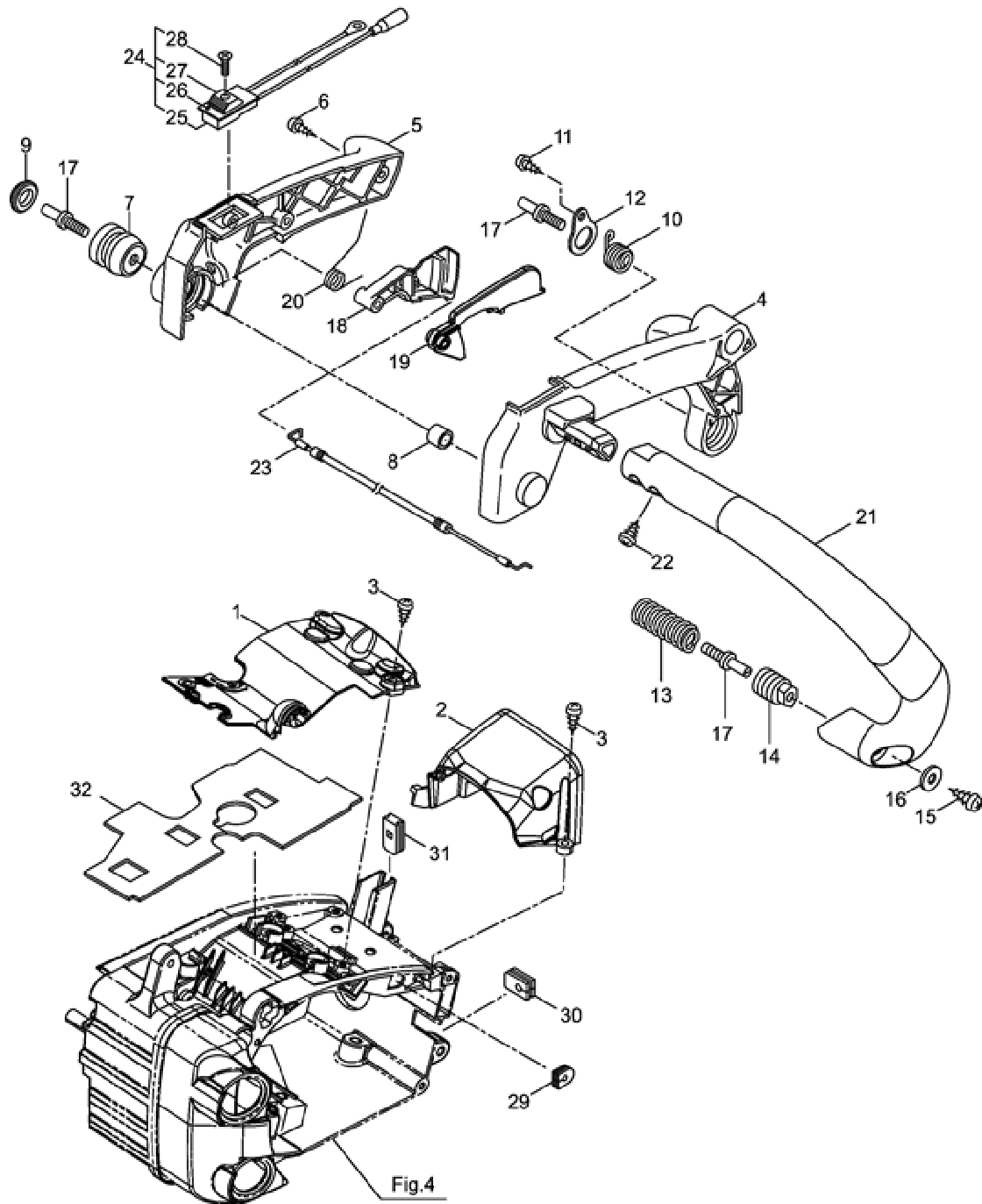
5・CST310M-PW
リコイルスタータ



更新日：2020-08-29 印刷日付：2020-09-14

記号	見出番号	部品番号	代替コード	部品名称	個数	単位販売	規格	備考	小売価格(税抜)	メーカーコード
	1	288746		リワインドスタータアセンブリ	1		チエンソーヨウ		7750	
	2	285548		ファンカバー	1				510	
	3	285631		タツピンネジ(+)	4	5	M4X16 バインド		35	

6・CST310M-PW ハンドル



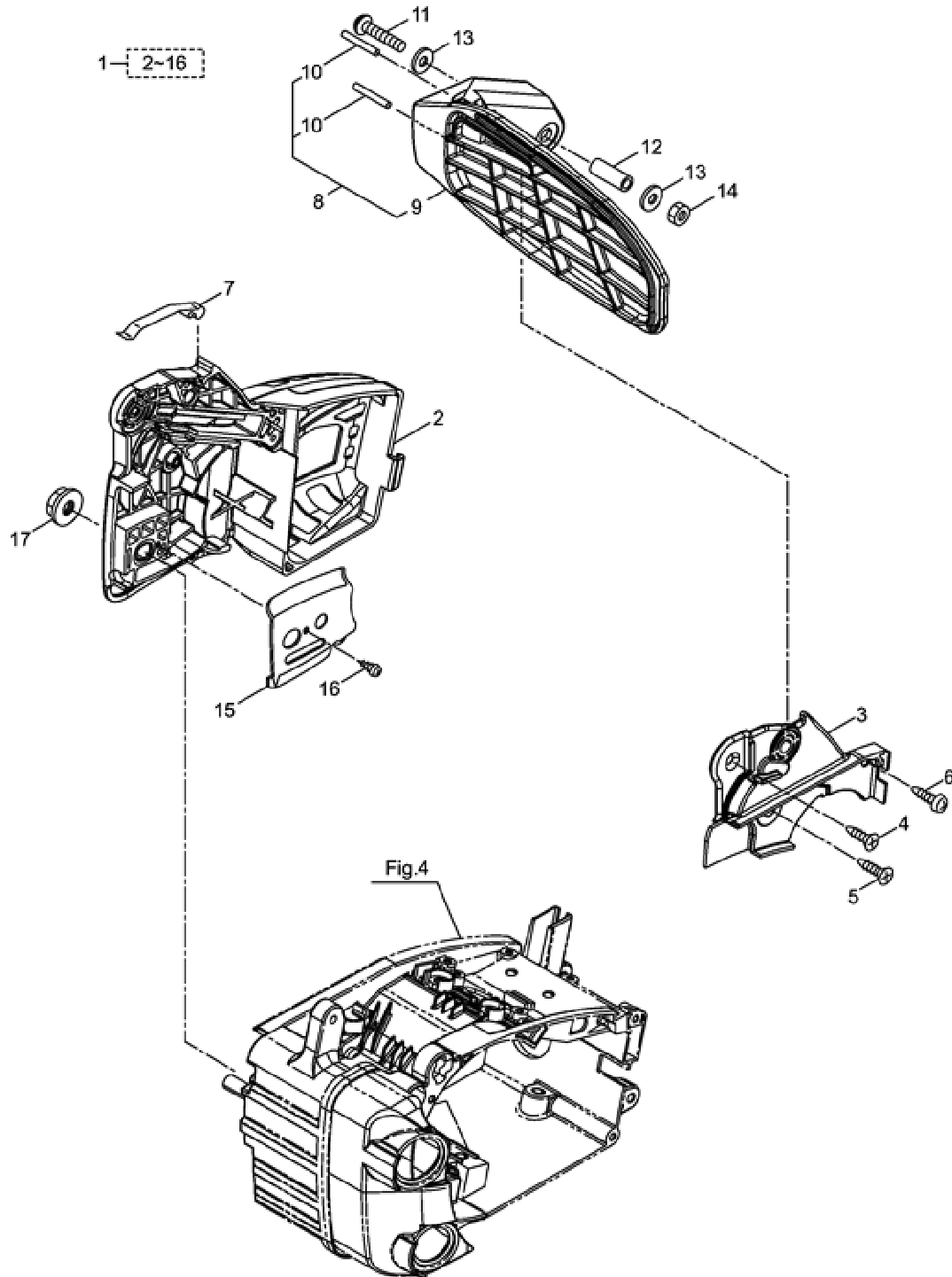
更新日：2020-08-29 印刷日付：2020-09-14

記号	見出番号	部品番号	代替コード	部品名称	個数	単 位 販 売	規格	備考	小売価格(税抜)	メーカーコード
	1	285547		トツプカバー	1				750	
	2	286072		キャブレタカバー	1				610	
	3	285631		タツピンネジ(+)	5	5	M4X16 バインド		35	
	4	285620		トツプハンドルケース	1				2300	
	5	285621		トツプハンドルカバー	1				1500	
	6	285635		タツピンネジ(+)	3	5	M4X14 ナベ 2シユ		35	
	7	285582		ホウシンゴム	1		プレートツキ		630	
	8	285565		パイプ	1				50	
	9	285473		キャツプ	1	5			50	
	10	285592		スプリング	1		SWP 2		330	
	11	285644		タツピンネジ(+)	1	5	M4X12 バインド		35	
	12	285645		ステー	1				75	
	13	285593		スプリング	1		3.0		300	
	14	285604		ホス	1		ホウシンマキツ ケヨウ		230	
	15	285636		タツピンネジ(+)	1	5	M5X20 ナベ 2シユ		45	
	16	263743		ヒラザガネ	1	10	5.7X15.8XT 2ヒラ		25	
	17	285474		ストツパホルト	3		トクシユネジ		220	
	18	286880		スロツトルレバー	1		BIGオレンジ		280	
	19	286881		セフテイルレバー	1		BIGオレンジ		260	
	20	285594		スプリング	1				140	
	21	287635		サイドハンドル	1		チエンソーマジツ クヨウ		2250	
	22	285634		タツピンネジ(+)	2	5	M5X14 バインド		45	
	23	285558		ケーブルコンプリート	1		コウコウセン		820	
	24	287094		スイッチアセンブリ	1		スライドシキ	25~287クム	910	
	25	286225		スイッチ	1				680	
	26	287035		ラベル	1		STOP		130	
	27	287095		ノブ	1		BIGオレンジ		300	
	28	282172		スクリュ	1	5			35	
	29	287300		グロメツト	1		HS50		65	
	30	285549		グロメツト	1				85	
	31	285642		グロメツト	1				90	

更新日：2020-08-29 印刷日付：2020-09-14

記号	見出番号	部品番号	代替コード	部品名称	個数	単位販売	規格	備考	小売価格(税抜)	メーカーコード
	32	286002		ガasket	1				280	

7・CST310M-PW チェーンケース

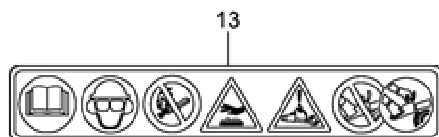
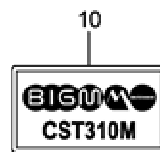
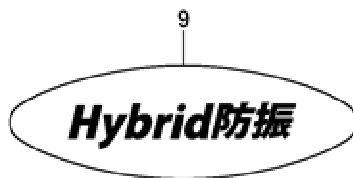
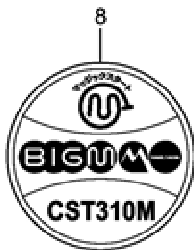
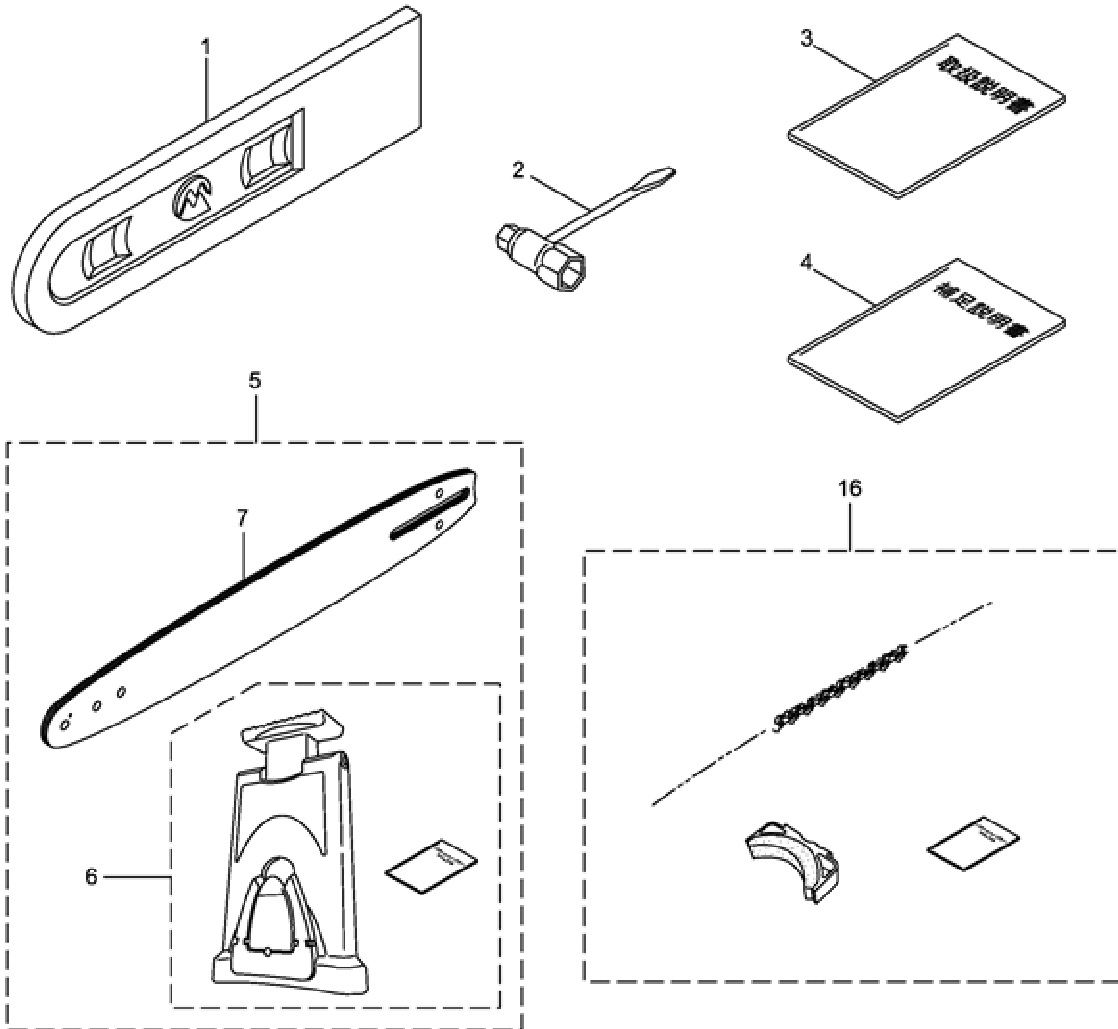


更新日：2020-08-29 印刷日付：2020-09-14

記号	見出番号	部品番号	代替コード	部品名称	個数	単 位 販 売	規格	備考	小売価格(税抜)	メーカーコード
	1	287983		チェーンケースアセンブリ	1		クロ	2~167クム	6050	
	2	287984		チェーンケース	1		クロ		2300	
	3	287985		サイドカバー	1				750	
	4	285637		タツピンネジ(+)	1	5	M5X12 サラ		45	
	5	285639		タツピンネジ(+)	1	5	M4X14 サラ		35	
	6	285644		タツピンネジ(+)	1	5	M4X12 ハイ ント		35	
	7	285595		リターンスプリング	1				370	
	8	287115		フロントガードコンプリート	1			9,107クム	3450	
	9	285578		フロントガード	1				3400	
	10	286048		ピン	2	5	3X23.8L		50	
	11	285638		トラスコネジ(+)	1	5	M5X30		30	
	12	285607		カラー	1		5.2X7.5X22. 5L		270	
	13	286045		ワツシヤ	2	10	5.3X15X1.2		25	
	14	285640		ナット	1	5	M5X0.8		35	
	15	285532		ガイドプレートR	1		ペーナイト0.4		220	
	16	285627		タツピンネジ(+)	2	10	M3X8 ナベ		15	
	17	283041		6カクナット	1	5	M8フランジ13		45	

8・CST310M-PW

ハリマーク・ガイドバー・付属品



更新日：2020-08-29 印刷日付：2020-09-14

記号	見出番号	部品番号	代替コード	部品名称	個数	単 位 販 売	規格	備考	小売価格(税抜)	メーカーコード
	1	286840		チエンカバー	1		14インチヨウ	14インチヨウ	1150	
	2	285731	288652	コンビボックススパナ	1		13X19(-) L190	13X19(-) L116	910	
	3	288759		トリアツカイセツメイシヨ	1		CST310M- PW	CST310M- PW	720	
	4	287261		ホソクセツメイシヨ	1		チエンソー	チエンソー	70	
	5	288332		パワーシヤープナーAセット	1		ホヨウトリセツツ キ	6,777クム	9100	
	6	289782		パマウントシヤープナー	1		ホヨウヒンバン		4050	
	7	288925		ガイドバー	1		ホヨウ1413/8 インテパワー		5450	
	8	289317		ラベル	1		CST310M リコ イル	CST310Mリコ イル	130	
	9	287164		ラベル	1		ホウシン	ホウシン	120	
	10	289318		ラベル	1		CST310M チ エンケース	CST310Mチエ ンケース	130	
	11	289319		ラベル	1		シヨウシヨゲン	シヨウシヨゲン	85	
	12	287153		ラベル	1		ネンリヨウ オイル	ネンリヨウオイル	55	
	13	287161		ラベル	1		コーシヨン	コーシヨン	120	
	14	269824		ラベル	1		ジシユキセイ	ジシユキセイ	25	
	15	288498		ラベル	2		PWヨウ/メダテ ハ5ビヨウ	PWヨウ/メダテ ハ5ビヨウ	220	
	16	288026		パワーシヤープナーBセット	1		PS52		6450	