

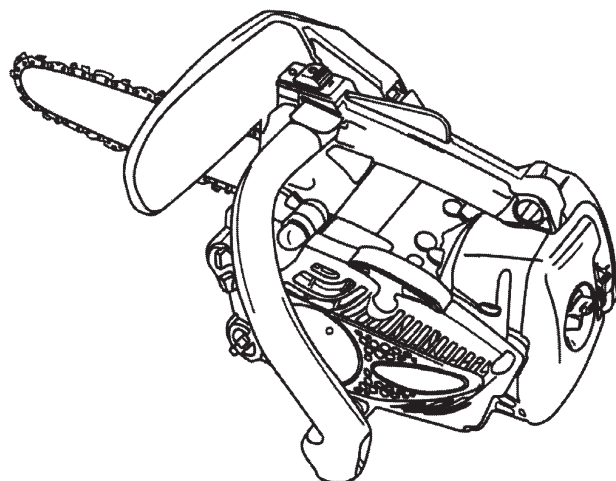
Parts List

パーツリスト

チェーンソー

Model: **CST310M-PW**

パーツリストコード 523532



BIG M

2013.02.

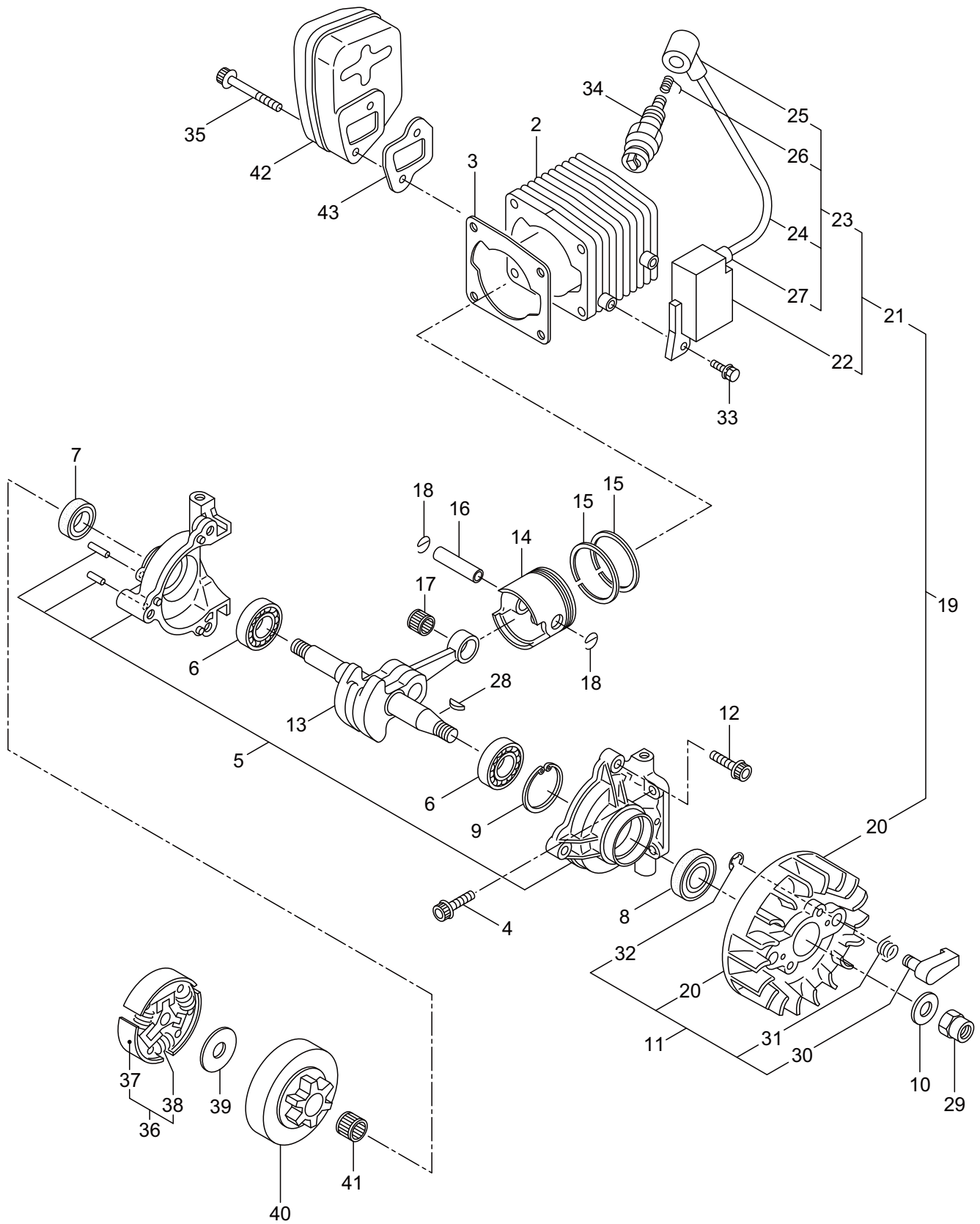
部品表のご使用について

1. 部品のご注文の際は
機種名（形式）・部品番号・部品名称・数量を明記下さい。
2. 小売価格は別表の価格表をご参照下さい。
3. 部品は必ず「丸山純正部品」をご使用下さい。
4. 本部品表は省略したものもあります。
5. 本部品表は改良の為予告なく変更することがあります。
6. Fig. の表示について
イラストページに Fig. ※※参照と表示してあります。この ※※ はイラストページ
左上の見出し番号を表します。

目 次	ページ
1・エンジン	2
2・オイルポンプ	4
3・キャブレタ	6
4・エンジンケース	10
5・リコイルスタータ	12
6・ハンドル	14
7・チェンケース	16
8・ハリマーク・ガイドバー・付属品	18

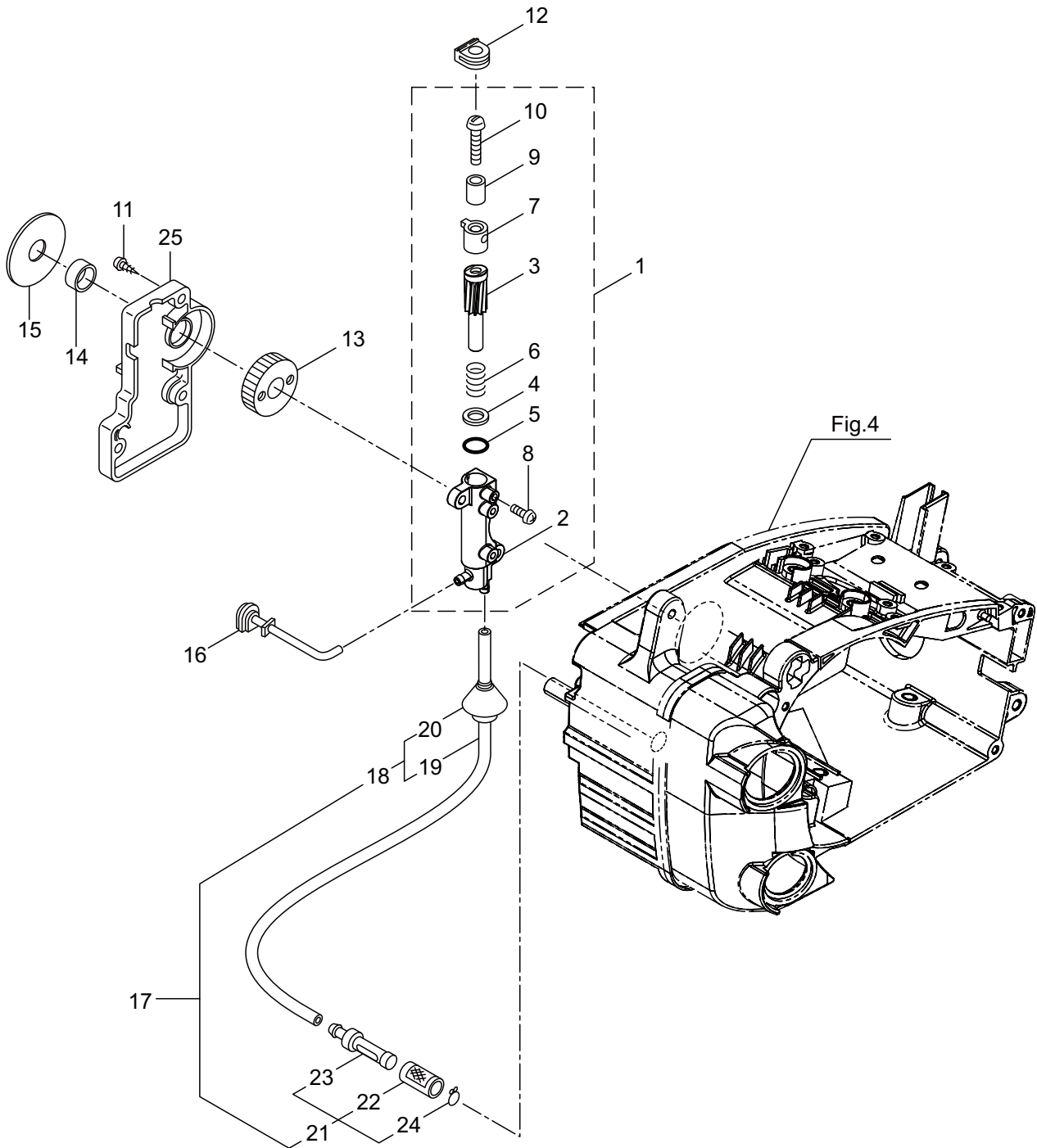
1・CST310M-PW

エンジン



見出番号	部品番号	部品名称	個数	備考
1-1	362774	CST310M-PW	1	
1-2	287010	シリンダアセンブリ	1	
1-3	285541	ガスケット	1	
1-4	261232	6 カクアナツキフランジホルト	4	M5X20L
1-5	279299	クランクケースコンプリート	1	
1-6	285521	ベアリング	2	6001X3JRXC3
1-7	285626	オイルシール	1	
1-8	261492	オイルシール	1	ISCD12287 グリスナシ
1-9	055185	C ガ外メワ	1	アナヨウ 28
1-10	127216	ヒラサガネ	1	M8
1-11	288365	ロータアセンブリ	1	20,30~32フクム
1-12	261232	6 カクアナツキフランジホルト	3	M5X20L
1-13	285599	シャフトコンプリート	1	
1-14	285049	ピストン	1	
1-15	285590	ピストンリング	2	P111
1-16	285591	ピストンピン	1	8X31
1-17	261037	ニードルベアリング	1	8X11X11.8X1
1-18	261576	サークリップ	2	
1-19	285554	マグネットアセンブリ	1	20 ~ 27 フクム
1-20	285555	ロータ	1	
1-21	285556	イクニツシヨコイルアセンブリ	1	22 ~ 27 フクム
1-22	286095	コイル	1	
1-23	286096	コートアセンブリ	1	24 ~ 27 フクム
1-24	286097	コート	1	
1-25	261074	プラグキャップ	1	
1-26	261075	フック	1	
1-27	261072	キャップ	1	
1-28	261076	ハンゲツキー	1	3X10
1-29	289024	ナット	1	
1-30	285553	ラチェット	2	
1-31	285552	スプリング	2	
1-32	020299	E ガ外メワ	2	ヨビ 4
1-33	281211	スクリュ	2	M4X20WSW
1-34	264652	スパークプラグ	1	CJ8Y
1-35	264223	6 カクアナツキフランジホルト	2	M5X40
1-36	285535	クラッチアセンブリ	1	37,38 フクム
1-37	285655	クラッチシユ	3	
1-38	285656	スプリング	3	
1-39	285537	ワツシヤ	1	8X26XT2
1-40	285546	クラッチドラム (3/8)	1	
1-41	285625	ニードルベアリング	1	10X13X10
1-42	285833	マフアセンブリ	1	
1-43	285472	ガスケット	1	

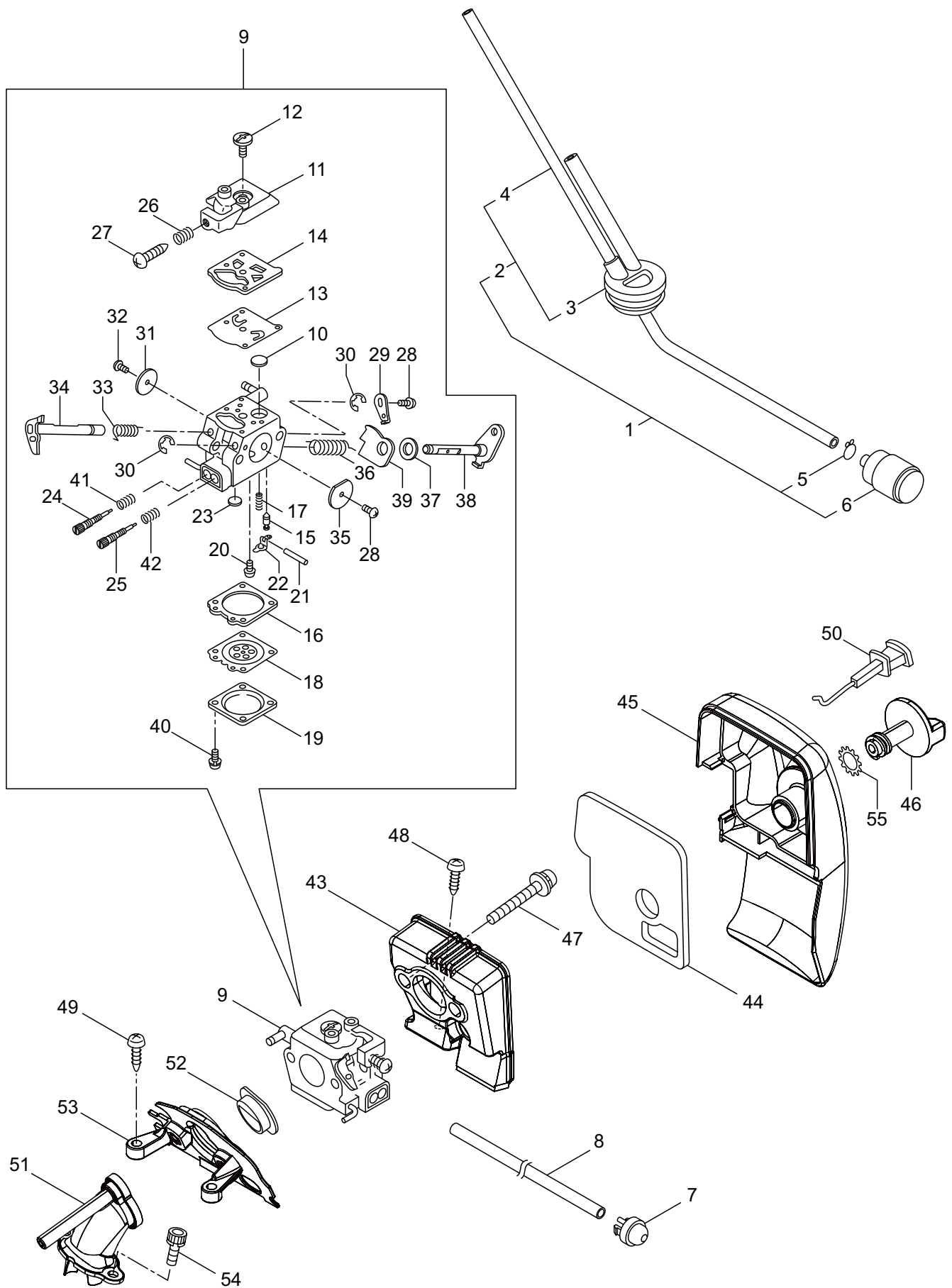
2・CST310M-PW
オイルポンプ



見出番号	部品番号	部 品 名 称	個 数	備 考
2-1	286816	オイルポンプアセンブリ	1	2 ~ 10 フクム
2-2	285527	ポンプホテイ	1	
2-3	285550	ホイールギア	1	
2-4	286801	ワツシヤ	1	T0.5 6.5X9.8
2-5	014759	O リング	1	P6
2-6	285551	スプリング	1	
2-7	285534	ポンプキヤツプ	1	
2-8	285630	ナベコネジ (+)	1	M3X8
2-9	288184	スリーブ	1	6.6X4.2X8.4
2-10	285617	タツピンネジ (-)	1	M4X25 ナベ
2-11	285631	タツピンネジ (+)	5	M4X16 ハイソド
2-12	285528	グロメツト	1	
2-13	285533	ウオームギア	1	
2-14	285536	フツシユ	1	5.3X12
2-15	285538	ワツシヤ	1	10.5X36XT1.6
2-16	285522	オイルパイプ A	1	
2-17	286802	オイルパイプ B クミタテ	1	18 ~ 24 フクム
2-18	285523	オイルパイプ B アセンブリ	1	19,20 フクム
2-19	265725	パイプ	1	220L
2-20	261339	グロメツト	1	
2-21	286818	オイルフィルタアセンブリ	1	22 ~ 24 フクム
2-22	285524	オイルフィルタ	1	
2-23	285525	オイルフィルタホテイ	1	
2-24	261117	クリツプ	1	
2-25	285479	ポンプカバー	1	

3 · CST310M-PW

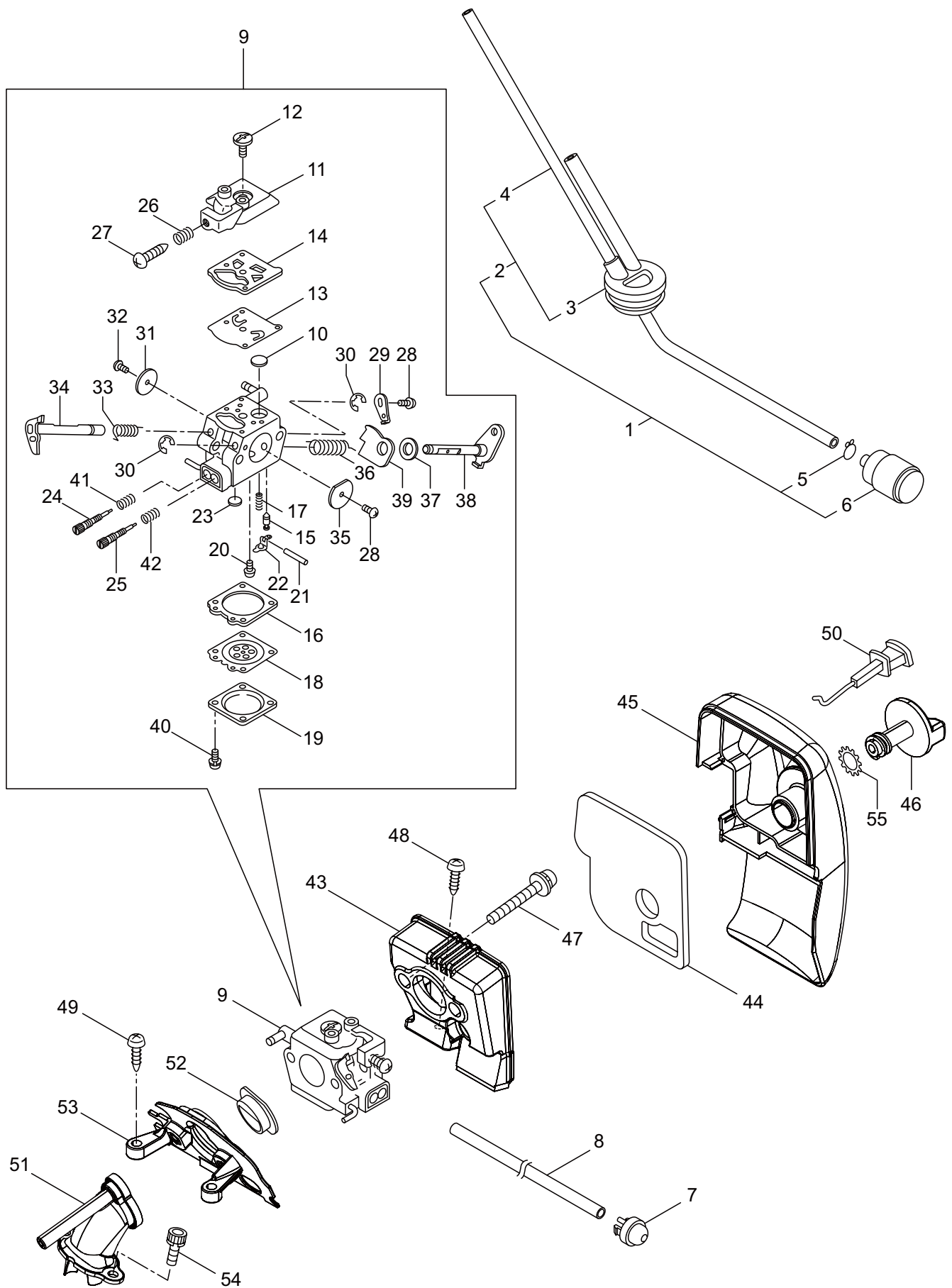
キャブレタ



見出番号	部品番号	部 品 名 称	個 数	備 考
3-1	285488	フューエルパイプアセンブリ	1	2 ~ 6 フクム
3-2	285489	パイプアセンブリ	1	3,4 フクム
3-3	285490	フューエルゴムメット	1	
3-4	285491	フューエルパイプ A	1	3X5X222L
3-5	261117	クリツフ	2	
3-6	264653	フィルタアセンブリ	1	
3-7	282299	ポンプ	1	
3-8	285492	フューエルパイプ B	1	2.4X5X145L
3-9	286856	キャブレタアセンブリ	1	10 ~ 42 フクム
3-10	261872	スクリーン	1	
3-11	287168	ポンプカバー	1	
3-12	287169	スクリュ	1	
3-13	287170	ダイヤフラム	1	
3-14	287171	ガasket	1	
3-15	262986	ニードルバルブ	1	
3-16	263727	ガasket	1	
3-17	287172	スプリング	1	
3-18	283905	ダイヤフラム	1	
3-19	263726	カバー	1	
3-20	287173	スクリュ	1	
3-21	262989	レバーピン	1	
3-22	262990	レバー	1	
3-23	287174	プラグ	1	
3-24	287175	アイドルニードル	1	
3-25	287176	ハイスピードニードル	1	
3-26	287178	スプリング	1	
3-27	287179	アイドルスクリュ	1	
3-28	287180	スクリュ	2	
3-29	287181	レバー	1	
3-30	287182	リング	2	
3-31	287183	スロツトルバルブ	1	
3-32	287184	スクリュ	1	
3-33	287185	スプリング	1	
3-34	287186	シャフト	1	
3-35	287187	チヨークバルブ	1	
3-36	287188	スプリング	1	
3-37	287189	ワツシヤ	1	
3-38	287190	シャフト	1	
3-39	287191	レバー	1	
3-40	287192	スクリュ	4	
3-41	264471	スプリング	1	
3-42	287177	スプリング	1	
3-43	285539	クリーナホテイ	1	
3-44	285584	エレメント	1	
3-45	285579	クリーナカバー	1	

3 · CST310M-PW

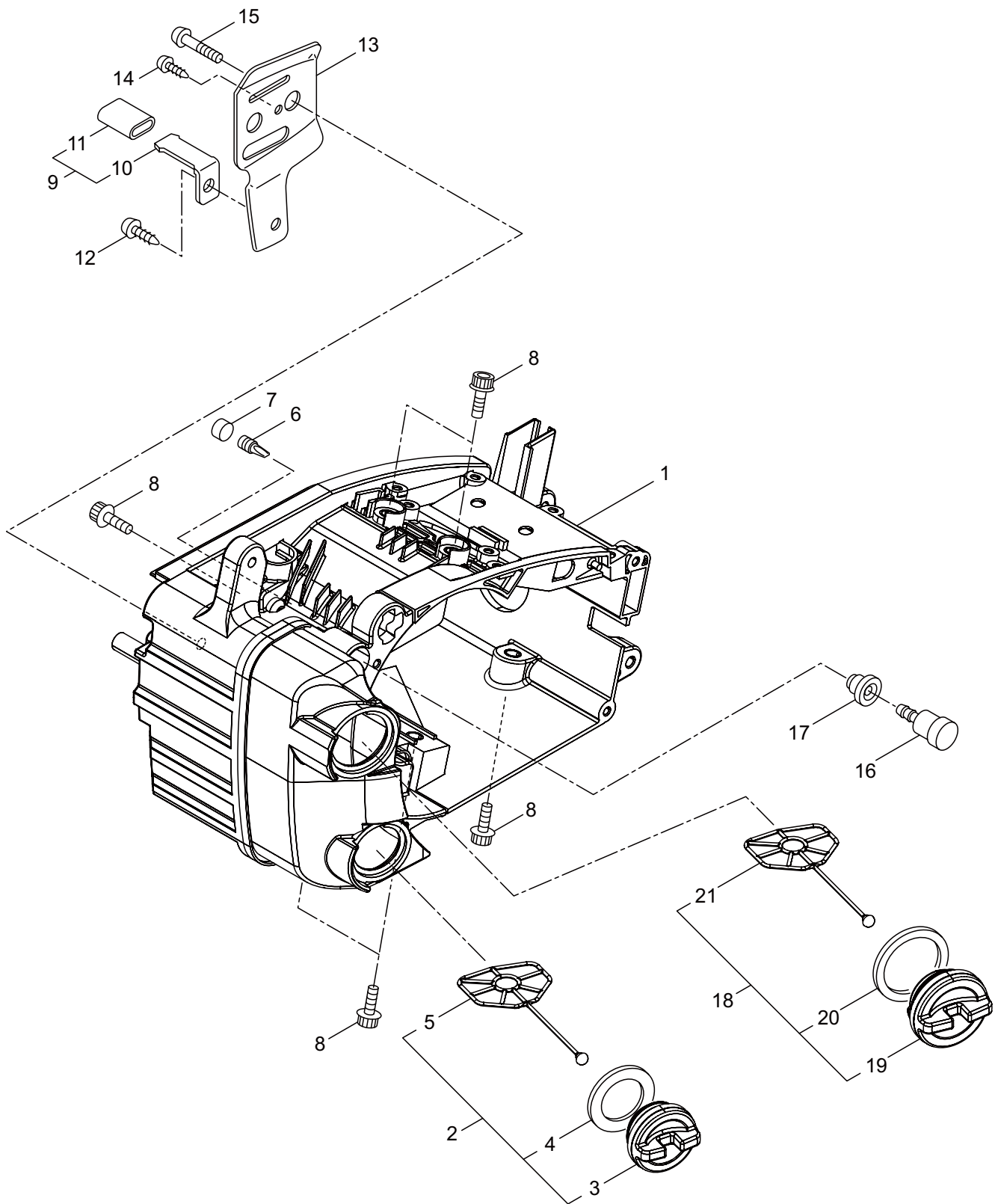
キャブレタ



見出番号	部品番号	部 品 名 称	個 数	備 考
3-46	286879	ノブ	1	
3-47	285633	ナベコネジ (+)WSW	2	M5X45
3-48	285631	タツピンネジ (+)	1	M4X16 ハイント
3-49	285631	タツピンネジ (+)	2	M4X16 ハイント
3-50	287088	チヨークロツト	1	
3-51	285495	インシュレータ	1	
3-52	288551	リング	1	
3-53	285497	プレート	1	
3-54	285618	6 カクアナツキホルト SW	2	M4X12
3-55	288404	ワツシヤ	1	ハツキサガネヨビ 12

4・CST310M-PW

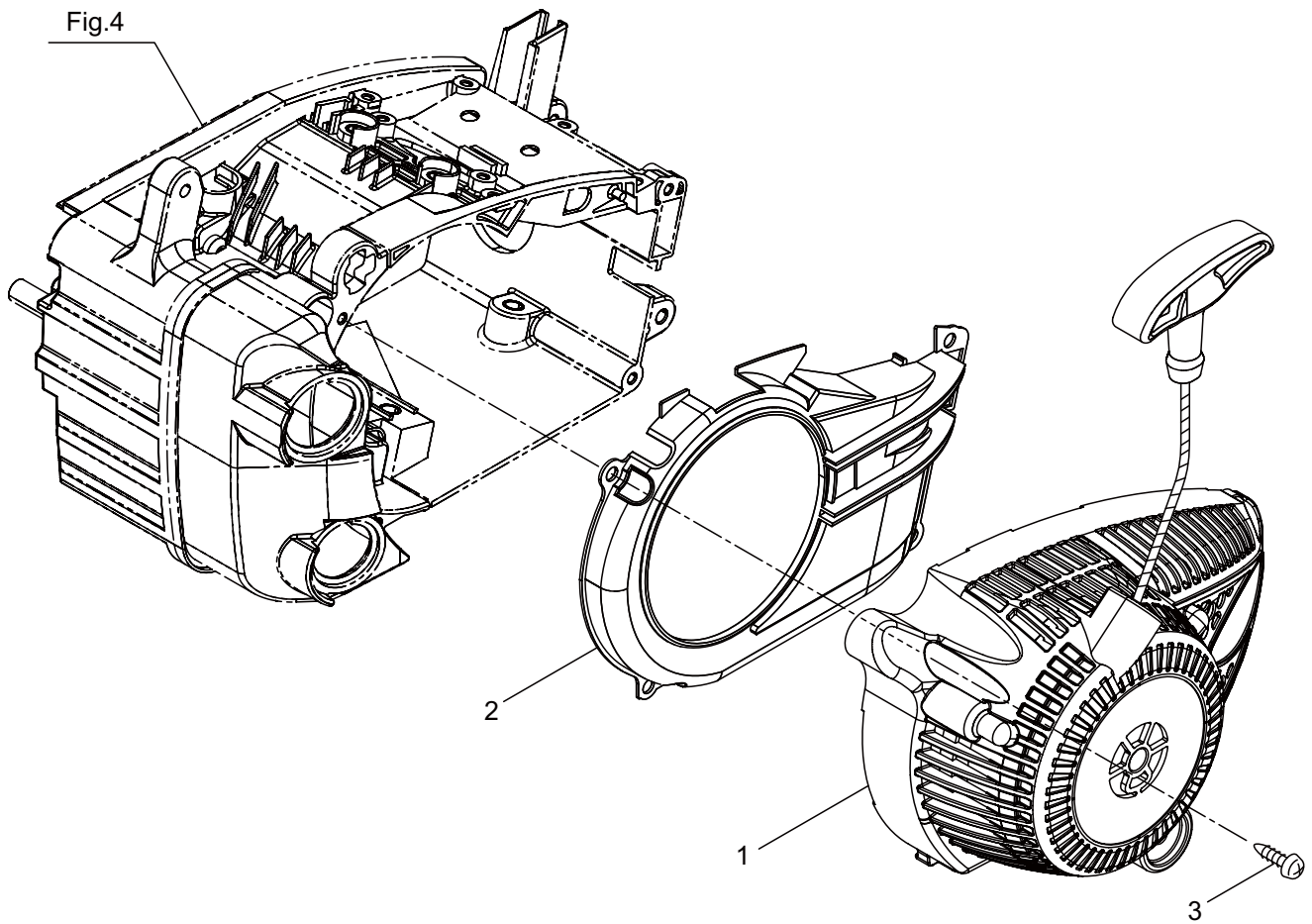
エンジンケース



見出番号	部品番号	部 品 名 称	個 数	備 考
4-1	285694	エンジンケースコンプリート	1	3 ~ 5 フクム
4-2	285501	オイルキャツプアセンブリ	1	
4-3	285502	オイルキャツプ	1	
4-4	285503	ハツキン	1	
4-5	285504	ホルダ	1	
4-6	285574	ブリーザ	1	M5X16 10,11 フクム
4-7	285526	エレメント	1	
4-8	285632	6 カクアナツキフランジホルト	6	
4-9	286803	チエンキャツチャアセンブリ	1	
4-10	285583	チエンキャツチャ	1	
4-11	285585	チューブ	1	7X10.5X18L
4-12	285634	タツピンネジ (+)	1	M5X14 ハイント
4-13	285531	ガイドプレート L	1	
4-14	285627	タツピンネジ (+)	1	M3X8 ナベ
4-15	286804	スクリュ	1	M5X20X8
4-16	285832	ブリーザアセンブリ	1	19 ~ 21 フクム
4-17	285573	ブリーザグロメツト	1	
4-18	287084	フューエルキャツプアセンブリ	1	
4-19	287085	フューエルキャツプ	1	
4-20	286063	ハツキン	1	
4-21	285504	ホルダ	1	

5・CST310M-PW

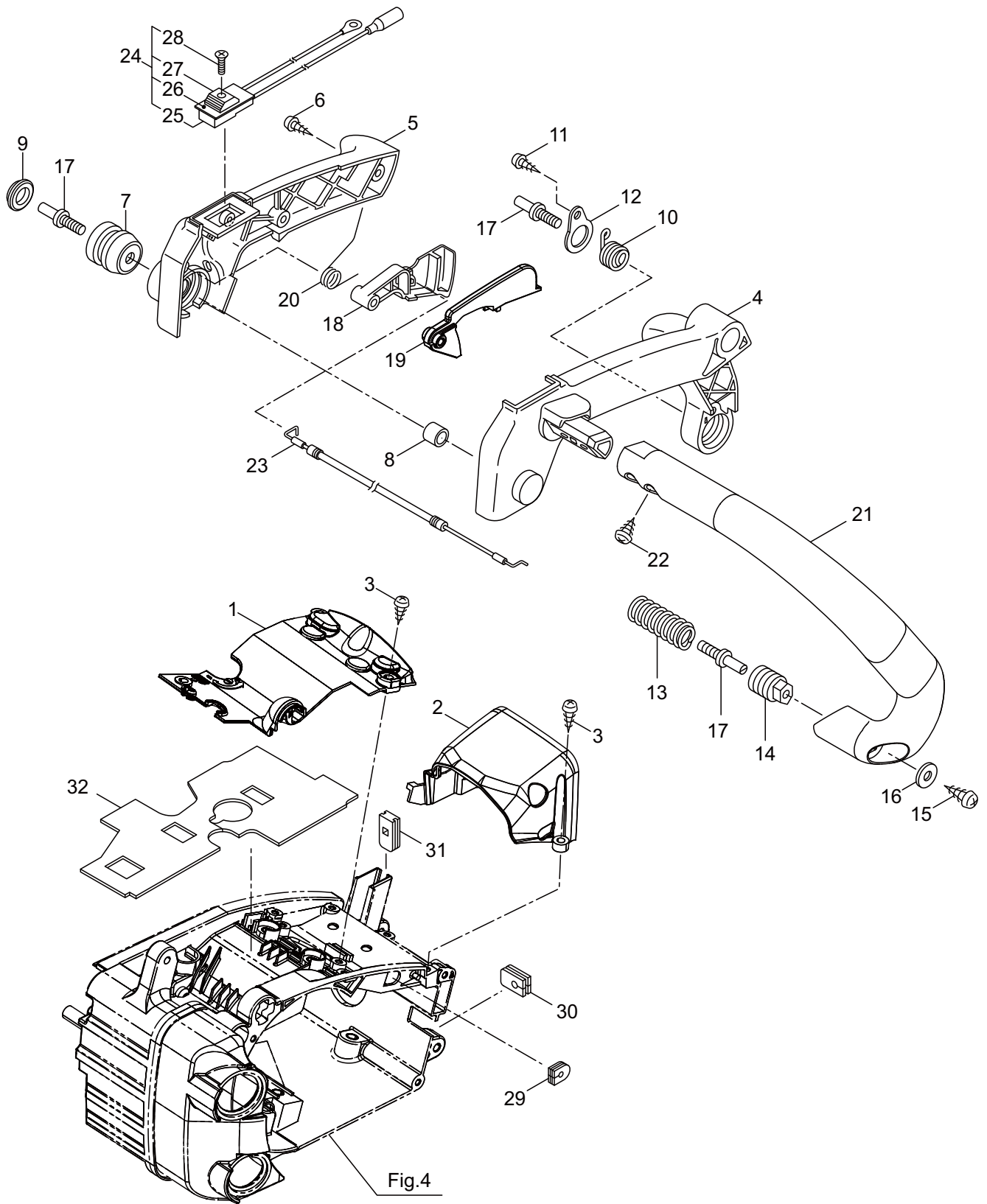
リコイルスタータ



見出番号	部品番号	部 品 名 称	個 数	備 考
5-1	288746	リワイントスタータアセンブリ	1	M4X16 ハイット
5-2	285548	ファンカバー	1	
5-3	285631	ツツピンネジ (+)	4	

6・CST310M-PW

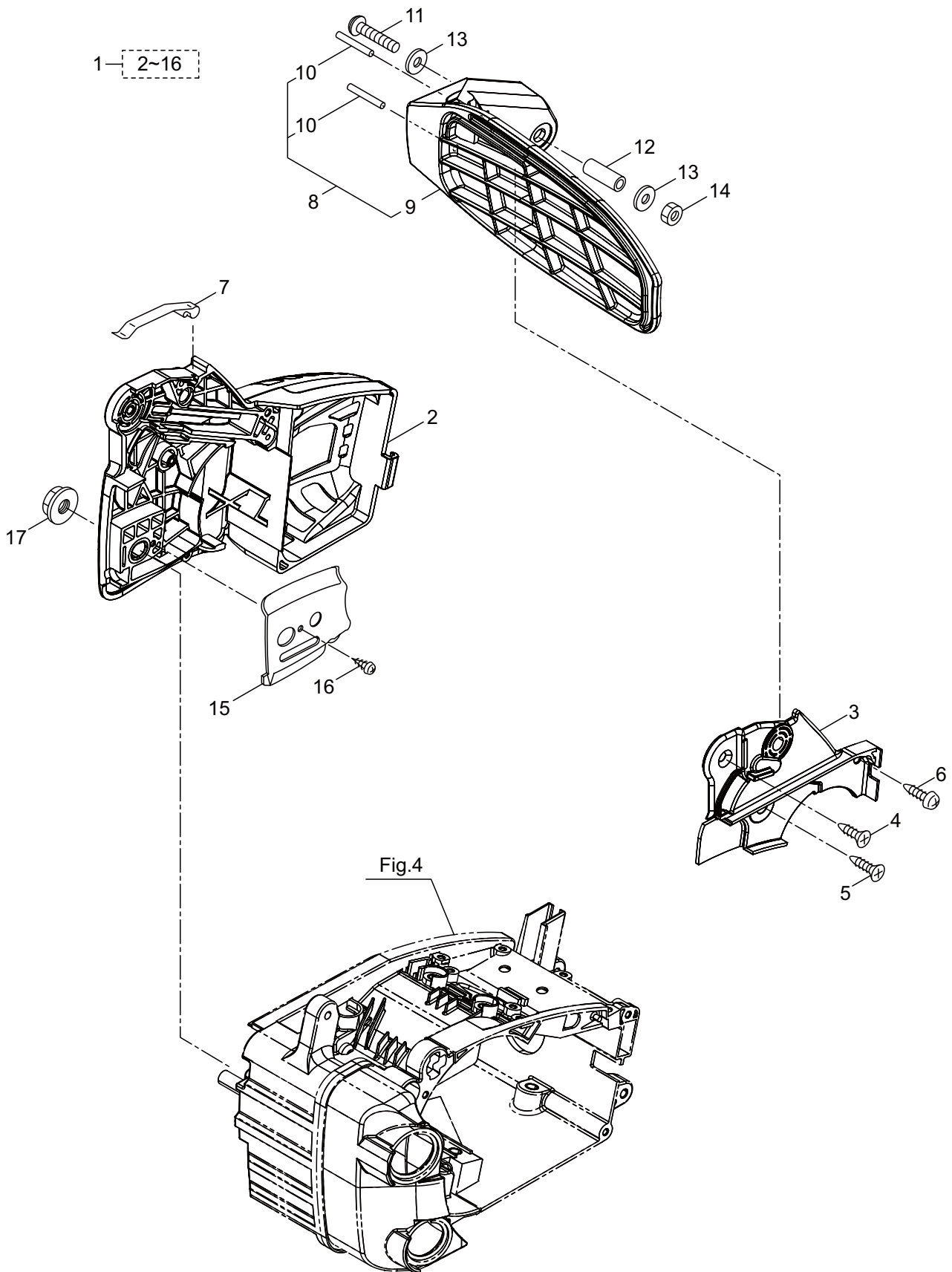
ハンドル



見出番号	部品番号	部 品 名 称	個 数	備 考
6-1	285547	トツフカバー	1	M4X16 ハイント
6-2	286072	キャブレタカバー	1	
6-3	285631	タツピンネジ (+)	5	
6-4	285620	トツフハンドルケース	1	
6-5	285621	トツフハンドルカバー	1	
6-6	285635	タツピンネジ (+)	3	M4X14 ナヘ
6-7	285582	ホウシンゴム	1	
6-8	285565	パイプ	1	
6-9	285473	キャツプ	1	
6-10	285592	スプリング	1	
6-11	285644	タツピンネジ (+)	1	M4X12 ハイント
6-12	285645	ステー	1	
6-13	285593	スプリング	1	
6-14	285604	ホス	1	
6-15	285636	タツピンネジ (+)	1	
6-16	263743	ヒラザガネ	1	5.7X15.8XT2
6-17	285474	ストツパホルト	3	
6-18	286880	スロツトルレバー	1	
6-19	286881	セフテイレバー	1	
6-20	285594	スプリング	1	
6-21	287635	サイドハンドル	1	M5X14 ハイント
6-22	285634	タツピンネジ (+)	1	
6-23	285558	ケーブルコンプリアート	1	
6-24	287094	スイッチアセンブリ	1	
6-25	286225	スイッチ	1	
6-26	287035	ラベル	1	STOP
6-27	287095	ノブ	1	
6-28	282172	スクリュ	1	
6-29	287300	グロメツト	1	
6-30	285549	グロメツト	1	
6-31	285642	グロメツト	1	
6-32	286002	カスケツト	1	

7・CST310M-PW

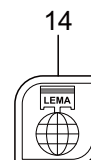
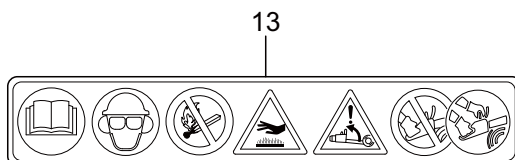
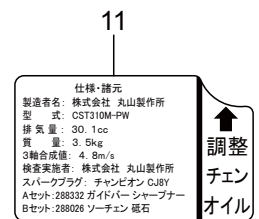
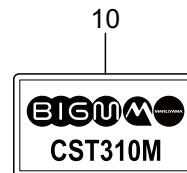
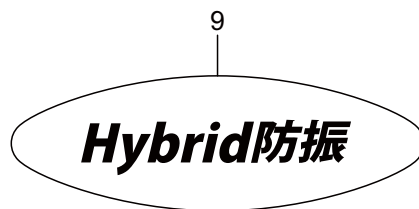
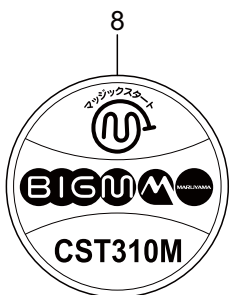
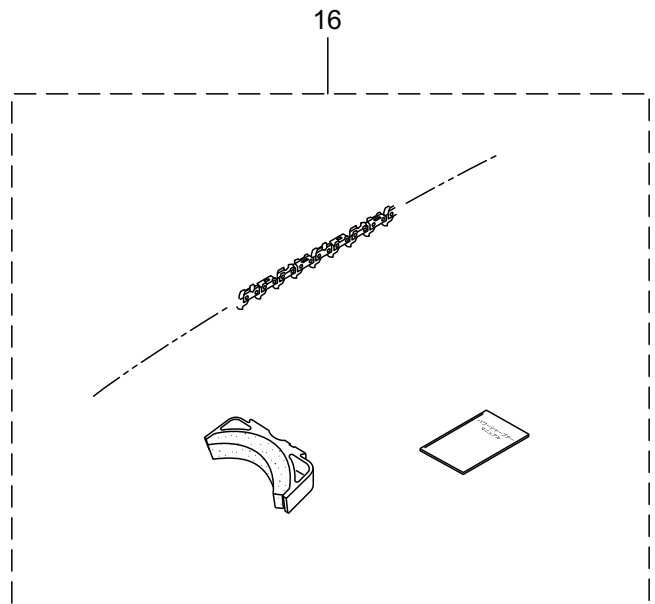
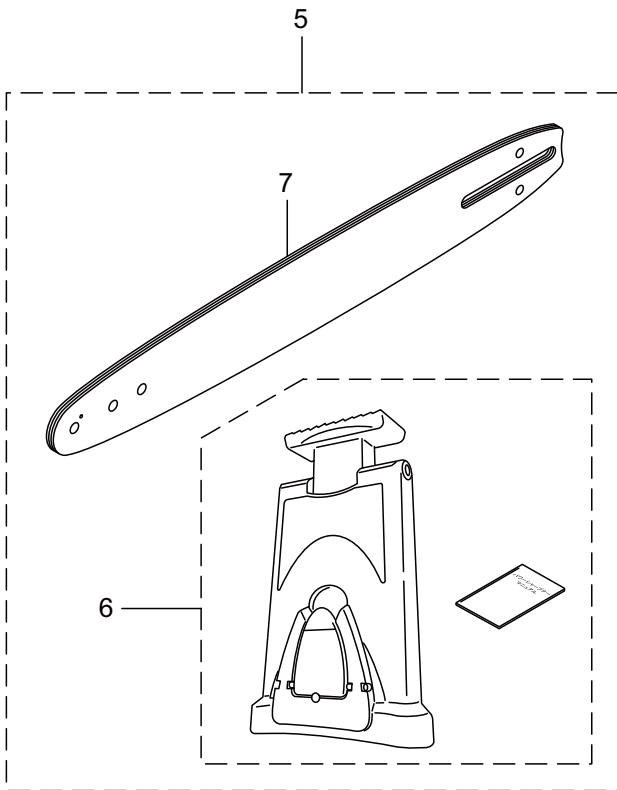
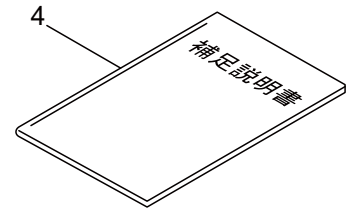
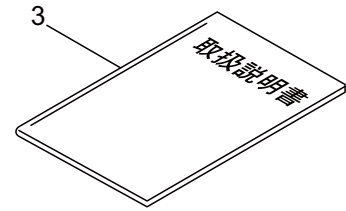
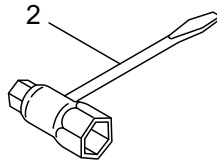
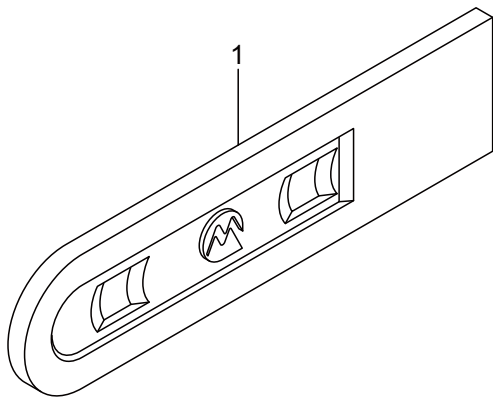
チェーンケース



見出番号	部品番号	部 品 名 称	個 数	備 考
7-1	287983	チエンケースアセンブリ	1	2 ~ 16 フクム
7-2	287984	チエンケース	1	
7-3	287985	サイドカバー	1	
7-4	285637	タツピンネジ (+)	1	M5X12 サラ
7-5	285639	タツピンネジ (+)	1	M4X14 サラ
7-6	285644	タツピンネジ (+)	1	M4X12 ハイント
7-7	285595	リターンズプリング	1	
7-8	287115	フロントガードコンプリート	1	9,10 フクム
7-9	285578	フロントガード	1	
7-10	286048	ピン	2	3X23.8L
7-11	285638	トラスコネジ (+)	1	M5X30
7-12	285607	カラー	1	5.2X7.5X22.5L
7-13	286045	ワッシヤ	2	5.3X15X1.2
7-14	285640	ナット	1	M5X0.8
7-15	285532	ガイドプレート R	1	
7-16	285627	タツピンネジ (+)	2	M3X8 ナベ
7-17	283041	6 カクナット	1	M8 フランジ 13

8・CST310M-PW

ハリマーク・ガイドバー・付属品



見出番号	部品番号	部 品 名 称	個 数	備 考
8-1	286840	チエンカバー	1	14 インチヨウ
8-2	285731	コンビボツクススパナ	1	13X19(-)L116
8-3	288759	トリアツカイセツメイシヨ	1	CST310M-PW
8-4	287261	ホソクセツメイシヨ	1	チエンソー
8-5	288332	パワーシャープナー A セット	1	6,7 フクム
8-6	289782	パーマウントシャープナー	1	
8-7	288925	ガイドバー	1	
8-8	289317	ラベル	1	CST310M リコイル
8-9	287164	ラベル	1	ボウシン
8-10	289318	ラベル	1	CST310M チエンケース
8-11	289319	ラベル	1	シヨウシヨケン
8-12	287153	ラベル	1	ネンリヨウオイル
8-13	287161	ラベル	1	コーション
8-14	269824	ラベル	1	ジシユキセイ
8-15	288498	ラベル	2	PW ヨウ / メダテハ 5 ビヨウ
8-16	288026	パワーシャープナー B セット	1	



安全と安心のブランド



■お客様相談窓口

丸山サポートセンター：電話 0120-898-114

ご利用時間：AM9:00～PM5:00(土、日、祝日を除く)