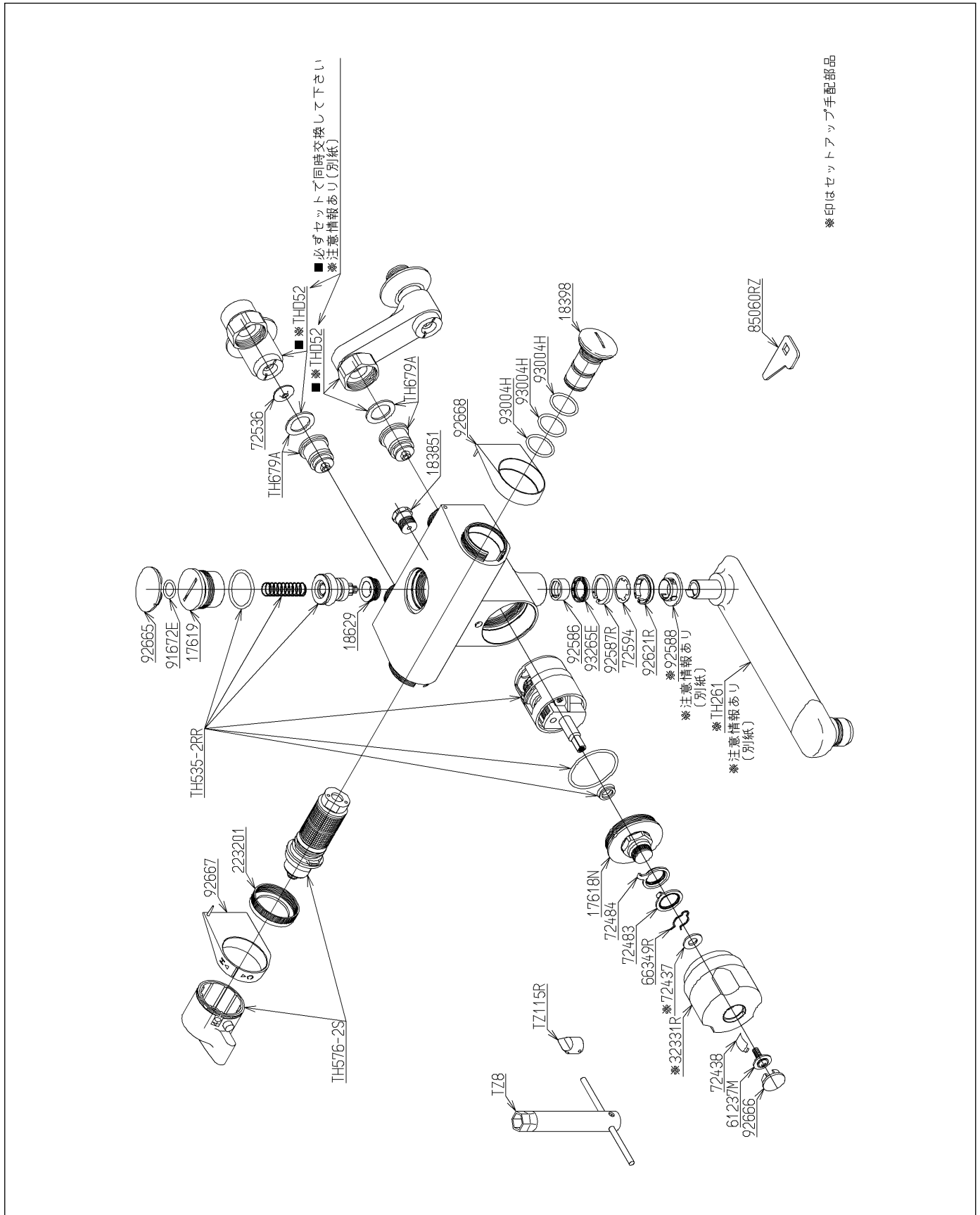


品番	TMF47AX	品名	壁付サーモ13 (定量) (浴室)	(JIS)	1 / 5
----	---------	----	-------------------	-------	-------

互換性に関する注意情報があります

必ず補修品リストで発注品番(色番、メッキ種別など含む)、数量をご確認ください。
 ただし、タンク、便器などの補修品は発注品番に色番を付加してご発注ください。図中の番号は図番になります。



品番	TMF47AX	品名	壁付サーモ13 (定量) (浴室)	(JIS)	2 / 5
----	---------	----	-------------------	-------	-------

■互換性に関する注意情報

- ・水栓取付脚補修時の注意情報
- ・塞ぎ蓋ねじの互換性
- ・ワンタッチ式スパウトと取付金具の取替え注意点

■特記事項(1/2)

- ・分解図、補修品リスト、互換性注意情報は最新のものをお使いください。
- ・図番は分解図の図中に掲載されている番号です。
- ・発注品番欄などに「非補修品」と表示されているものは、原則として定期的な補修が不要な部品です。非補修品を要望される場合は、製品交換をご検討願います。
- ・分解図の中に専用工具が掲載されている分解図があります。補修品リストに専用工具が掲載されていない場合は別売品です。

【補修品リスト】 注1：発注品番の数量1個当たりの価格です。

図番	発注品番	品名	希望小売価格 (税込価格)注1	数量	材料	備考
TH261	廃番	自在スパウト部	廃番	1		
TH535-2RR	TH535-2RR	定量止水ユニット部	¥ 4,500 (¥ 4,860)	1		
TH576-2S	TH576-2S	サーモユニット部	¥ 6,550 (¥ 7,074)	1		
TH679A	TH679A	逆止弁部	¥ 610 (¥ 659)	2		
THD52	THD52	止水付取付脚部	¥ 4,750 (¥ 5,130)	2		
17618N	17618N	スピンドルガイド	¥ 1,050 (¥ 1,134)	1	黄銅	
17619	17619	蓋	¥ 430 (¥ 464)	1	黄銅	
183851	183851 BV	塞蓋	¥ 390 (¥ 421)	1	黄銅	
18398	18398 A	塞蓋	¥ 1,700 (¥ 1,836)	1	黄銅	
18629	18629	弁座	¥ 290 (¥ 313)	1	青銅	
223201	223201 BS	ナット	¥ 340 (¥ 367)	1	黄銅	
32331R	32331R A	ハンドル	¥ 2,400 (¥ 2,592)	1	合成樹脂	
61237M	61237M	座金付丸小ねじ	¥ 100 (¥ 108)	1	ステンレス鋼 他	
66349R	66349R	止め輪	¥ 50 (¥ 54)	1	ステンレス鋼	
72437	72437	座金	¥ 50 (¥ 54)	1	ステンレス鋼	
72438	72438	板ばね	¥ 50 (¥ 54)	1	ステンレス鋼	
72483	72483	ストッパ	¥ 740 (¥ 799)	1	ステンレス鋼	
72484	72484	ストッパ	¥ 750 (¥ 810)	1	ステンレス鋼	
72536	72536	減圧板	¥ 110 (¥ 119)	1	ステンレス鋼	
72594	TH72594	止め輪	¥ 100 (¥ 108)	1	ステンレス鋼	
85060RZ	TH85060RZ	開閉工具	¥ 100 (¥ 108)	1	合成樹脂 他	
91672E	91672E	Oリング	¥ 80 (¥ 86)	1	合成ゴム	
92586	92586	ブッシュ	¥ 80 (¥ 86)	1	合成樹脂	
92587R	92587R	リング	¥ 50 (¥ 54)	1	合成樹脂	
92588	92588 #G19	ブッシュ	¥ 80 (¥ 86)	1	合成樹脂	
92621R	92621R	リング	¥ 80 (¥ 86)	1	合成樹脂	
92665	92665 A	キャップ	¥ 680 (¥ 734)	1	合成樹脂	
92666	92666	キャップ	¥ 340 (¥ 367)	1	合成樹脂	
92667	92667	インデックス	¥ 690 (¥ 745)	1	合成樹脂	
92668	92668	インデックス	¥ 430 (¥ 464)	1	合成樹脂	
93004H	93004H	Oリング	¥ 100 (¥ 108)	3	合成ゴム	
93265E	TH93265E	Yパッキン	¥ 100 (¥ 108)	1	合成ゴム	

■特記事項(2/2)

- ・分解図のセットアップ手配部品とは、専用治具や接着剤などを使い、工場で組立が必要なモノ（＝現場で組立できないモノ）です。品質保証上部品単品での供給はできません。発注の際はご注意ください。
- ・セットアップ(部品の組み付け)をご希望の場合は、1セット当たり希望小売価格¥1,500(税込¥1,620)のセットアップ料金が別途発生いたします。
- ・セットアップ手配時はTH品番では発注できません。下位の補修品の発注品番に置き換えて発注ください。
- ・補修品の希望小売価格は予告なく変更する場合がありますので、最新の補修品リストをご確認ください。

品番	TMF47AX	品名	壁付サーモ13 (定量) (浴室)	(JIS)	3 / 5
----	---------	----	-------------------	-------	-------

金具補修品互換性情報

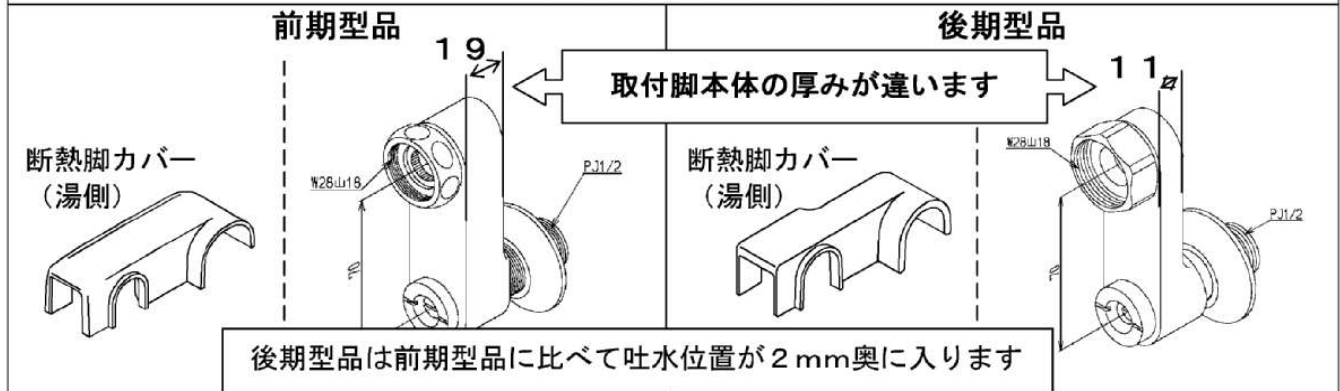
製品の前期型品・後期型品を識別し、それぞれに対応した補修品を選定してください。

2-A1-0016

件名 水栓取付脚補修時の注意情報

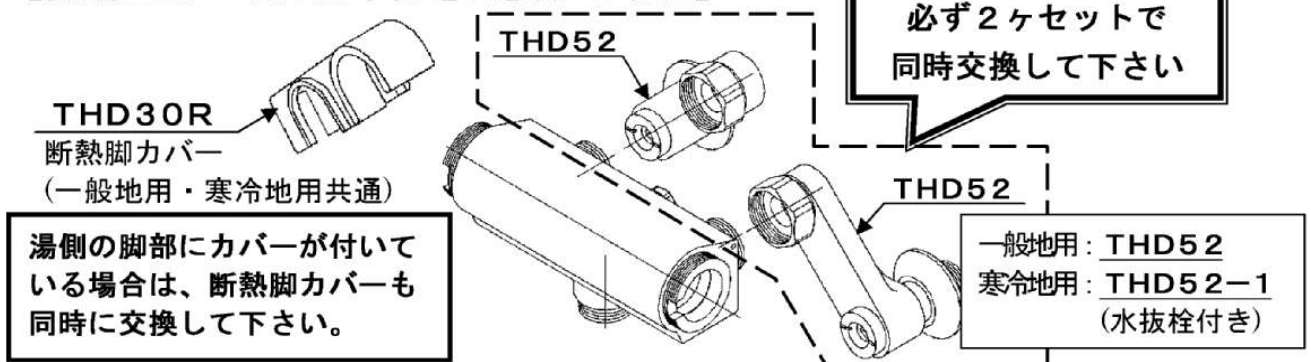
対象製品 TMF40ARX TMG40ARX TMJ40ARX
TMF40AZRKX TMG40ARKX TMJ40ARKX 他

新旧製品識別方法



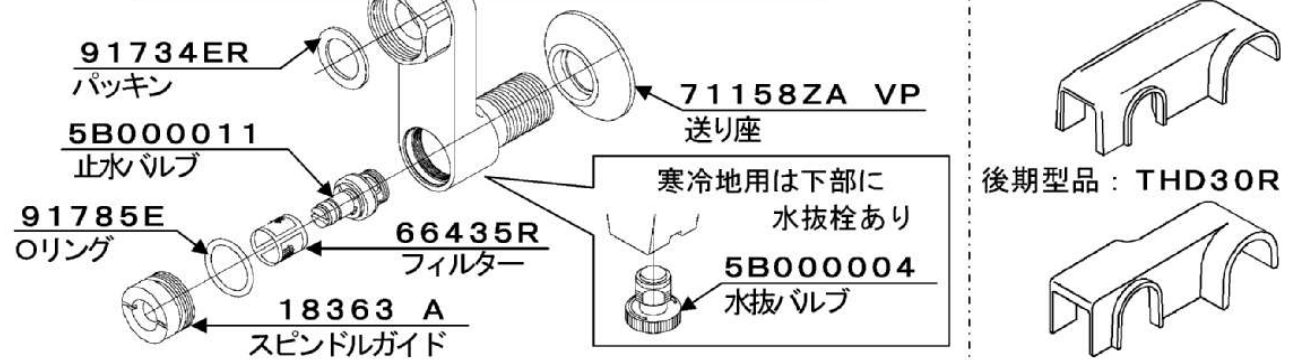
補修品選定

【前期型品の取付脚本体を交換する場合】



【取付脚本体以外のパーツのみを交換する場合】

単品交換できます (前期型品・後期型品共通)



品番	TMF47AX	品名	壁付サーモ13 (定量) (浴室)	(JIS)	4 / 5
----	---------	----	-------------------	-------	-------

金具補修品互換性情報	製品の前期型品・後期型品を識別し、それぞれに対応した補修品を選定してください。	2-A1-0022
-------------------	---	-----------

件名	塞蓋のねじの互換性
----	-----------

対象製品	TMF40AX TMF40AZKX TMF47AX
------	---------------------------

前期・後期型製品識別方法

前期型品	切替時期 1997年09月頃	後期型品
<p>全長 15mm 11mm ねじ外径 14mm 本体側のつばの寸法 14mm</p>		<p>全長 17mm 13.5mm ねじ外径 15mm 本体側のつばの寸法 15mm</p>

補修品選定

前期型品	後期型品
<p>塞蓋 18385 BC</p>	<p>塞蓋 183851 BV</p>

注意

品番	TMF47AX	品名	壁付サーモ13 (定量) (浴室)	(JIS)	5 / 5
----	---------	----	-------------------	-------	-------

金具補修品注意情報

C_0001

件名	ワンタッチ式スパウトと取付金具の取替え注意点
対象製品	TKJ20B TMJ20A 他

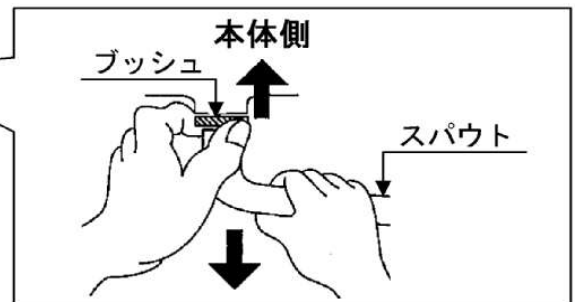
水栓本体部を取り外した方が、作業しやすくなります。
取付金具を取替えの際は TOTO メンテナンスへ依頼をお勧めします。

★『ワンタッチ式スパウト』の取替え方法

①スパウトを取り外す。

ブッシュを本体側に強く押し付けたまま
スパウトを引き抜きます。

※スパウトのみ取替えの際は、ブッシュを
はずさないで下さい



②新しいスパウトを取り付ける。

いっぱい押し込んで下さい。

★『取付金具』の取替え注意点

取付金具を取り外し、図の順序で新しい取付金具を取り付けて下さい。

取付金具
方向性と順序を確認して下さい

【リング】
スナッピングプライヤー
(市販品) を使用して下さい。
<取り付け・取り外し時の注意>
リングの穴 (2か所) に工具を
差し込み、隙間を縮める

<方向性に注意>

断面図

↑ 本体側

リング①

断面図

↑ 本体側

リング②

商品により無い場合があります。

【パッキン】
方向性に注意
↑ 本体側
開いている方が本体側

【止め輪】
方向性に注意
↑ 本体側
ツメが本体側を向く

【ブッシュ】
取り付けの際は凸部をリングの
隙間に挿入する。(形状2種類あり)

ダボ
(凸部)